



**PROFACTOR**<sup>®</sup>  
DER DEUTSCHE QUALITÄTSSTANDARD

## ТЕХНИЧЕСКИЙ ПАСПОРТ ИЗДЕЛИЯ



### ТЕРМОСТАТ НАКЛАДНОЙ

Артикул: PF TC 640

Profactor Armaturen GmbH  
Adolf-Kolping-Str. 16, 80336 München, Germany, Telefon: +49 89 21546092  
E-mail: [info@pf-armaturen.de](mailto:info@pf-armaturen.de), [www.profactor.de](http://www.profactor.de)



## 1. Назначение и область применения

Накладной контактный однополюсный биметаллический термостат PROFACTOR® PF TC 640 предназначен для контроля и ограничения температуры трубопроводов в системах отопления и горячего водоснабжения посредством управления насосами, бойлерами, электро-термическими приводами и т.п. при условии соответствия управляемого устройства техническим характеристикам термостата. Чаще всего используется в системах теплого водяного пола для защиты контуров теплого пола от перегрева.

Термостат PROFACTOR® PF TC 640 является механическим устройством с переключающими контактами и не требует энергии для работы. Термостат не предназначен для установки в помещениях с повышенной влажностью и агрессивных средах. При повышении/понижении температуры рабочей среды термостат может размыкать/замыкать контакты (алгоритм работы выбирается при подключении).

Термостат PROFACTOR® PF TC 640 поставляется в комплекте со стальной пружиной для крепления на трубопроводах, обеспечивающей хороший контакт и надежную фиксацию на трубе, и с термопроводящей алюминиевой пастой для улучшения передачи температуры от трубопровода к термостату.

## 2. Технические характеристики

Диапазон устанавливаемой температуры: + 20... + 90 °C

Температурный дифференциал: 5...10 °C

Контакты: Ag 1000/1000 (переключающие или размыкающие)

Коммутационная способность контактов: 15 (2.5) A 250V ~

Ресурс работы при нормальных условиях: минимум 100 000 циклов переключения

Класс безопасности: II (IEC 60730)

Степень защиты: IP20 (IEC 60529)

Термический градиент: 1 К/мин

Максимальная температура термочувствительного элемента: + 110 °С

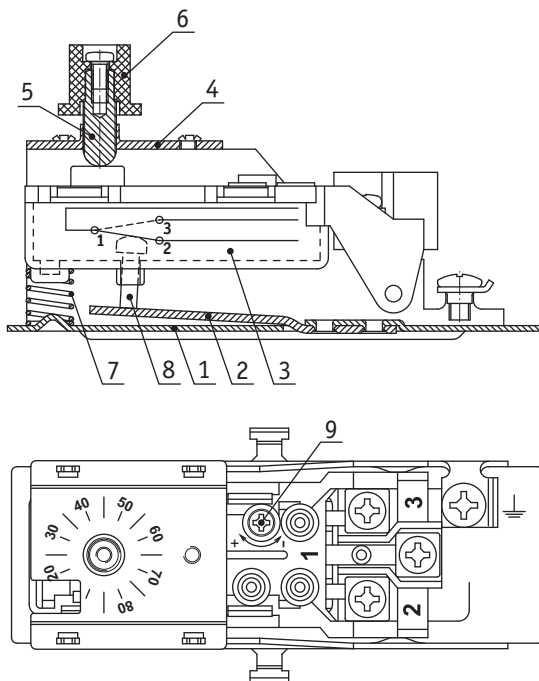
Температура окружающей среды: - 15... + 60 °С

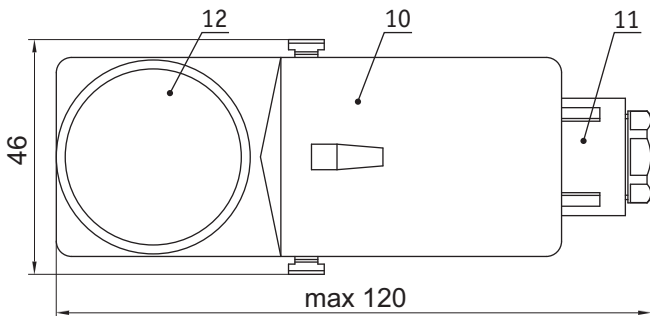
Максимальная относительная влажность окружающего воздуха: 65%

Габаритные размеры: 120x46x56 мм

Вес: 158 г

### 3. Конструкция и применяемые материалы





- |                               |                                    |
|-------------------------------|------------------------------------|
| 1 – основание                 | 7 – пружина                        |
| 2 – биметаллическая пластина  | 8 – переключатель                  |
| 3 – контактный блок           | 9 – винт регулировки дифференциала |
| 4 – плата                     | 10 – корпус                        |
| 5 – шток винтовой настроечный | 11 – уплотнительный сальник        |
| 6 – втулка настроечная        | 12 – ручка настройки               |

Накладной термостат PROFACTOR® PF TC 640 соответствует требованиям IEC 60730.

Термочувствительным элементом накладного термостата PF TC 640 является биметаллическая пластина (2), одним концом жестко закрепленная на основании (1), которое имеет ушки для крепления термостата к трубе с помощью стальной пружины. На загнутых вверх стенках основания неподвижно закреплена плата (4). Основание (1) и плата (4) изготовлены из листовой оцинкованной стали.

Контактный блок (3) представляет собой однополюсный переключатель без потенциала, размещенный в закрытой пластиковой коробке со вставленным изнутри переключателем (8) и выведенными наружу клеммами для присоединения проводов.

Сверху на контактном блоке расположен винт регулировки дифференциала (9). На стенках основания расположены специальные направляющие выступы, на которых закреплен контактный блок. Контактный блок имеет возможность поворачиваться вокруг оси, образованной направляющими выступами.

Плата (4) имеет резьбовое отверстие, в котором по резьбе размещается винтовой настроечный шток (5), изготовленный из латуни CW614N (по европейскому стандарту DIN EN 12165), соответствующей марке ЛС58-3 (по ГОСТ 15527). Сверху на винтовом штоке (5) с помощью винта закреплена настроечная втулка (6) с ограничителем вращения, на которую в свою очередь установлена ручка настройки (12). Пружина (7) плотно прижимает контактный блок (3) к винтовому настроечному штоку (5).

Корпус (10) закреплен на плате с помощью винта и имеет уплотнительный сальник (11) для подвода электрокабеля. Корпус, сальник, ручка настройки и настроечная втулка изготовлены из ABS (акрилонитрилбутадиенстирол).

Компания Profactor Armaturen оставляет за собой право внесения в конструкцию изменений, не приводящих к ухудшению технических параметров изделия.

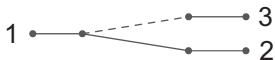
#### 4. Принцип работы

При повышении температуры биметаллическая пластина (2) деформируется, и ее свободный конец отгибается вверх, толкая вверх переключатель (8). При понижении температуры биметаллическая пластина (2) разгибается обратно вниз и переключатель (8) опускается вместе с ней.

1 — фазовый контакт

2 — нормально замкнутый контакт (размыкается при превышении настроечной температуры)

3 — нормально разомкнутый контакт (замыкается при превышении настроечной температуры)



А) Температура ниже настроенной



Б) Температура выше настроенной

## 5. Указания по монтажу

Все операции по монтажу, демонтажу и ремонту изделия должны производиться только квалифицированным персоналом, прошедшим соответствующее обучение, при отключенном электропитании и без внешних нагрузок.

### Установка:

Накладной термостат PROFACTOR® PF TC 640 присоединяется к трубопроводу в любом монтажном положении при помощи входящей в комплект фиксирующей стальной пружины. Перед присоединением термостата для обеспечения лучшей теплопередачи и улучшения чувствительности рекомендуется смазать поверхность трубопровода поставляемой в комплекте алюминиевой термопастой.

### Подключение электрокабеля:

Сначала необходимо снять ручку настройки (12), затем выкрутить находящийся под ней винт крепления корпуса. Затем снять корпус (10), вытащить из него уплотнительный сальник (11) и продеть в него электрокабель.

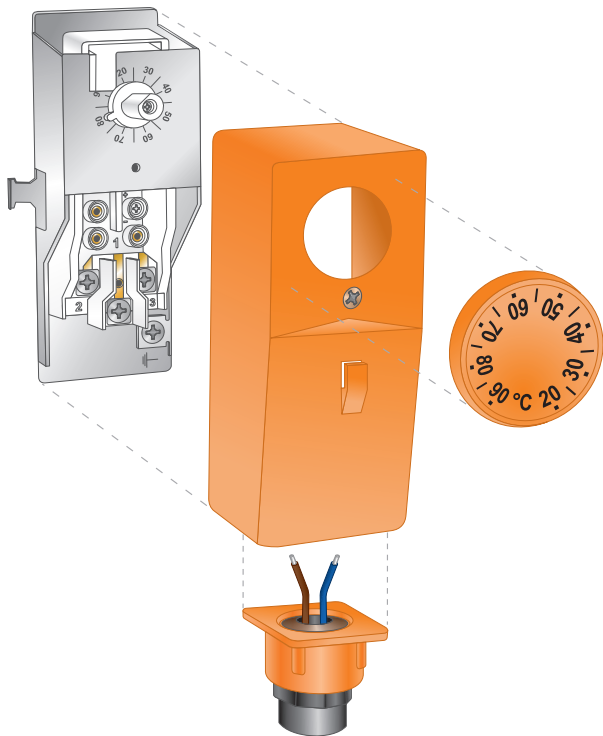
К клемме «1» нужно подключить фазу 220В, а для выхода фазы на нагрузку использовать либо клемму «2», либо клемму «3» в зависимости от логики управления.

Клеммы «1» и «2»: термостат выключает нагрузку при превышении настроенной температуры и включает нагрузку при понижении температуры теплоносителя ниже настроенной.

Клеммы «1» и «3»: термостат включает нагрузку при превышении настроенной температуры и, соответственно, выключает нагрузку при снижении температуры теплоносителя ниже настроенной.

Вся электропроводка и соединения должны быть выполнены в соответствии с требованиями ПУЭ.

Подключаемая нагрузка не должна превышать допустимые значения по напряжению и току, указанные в технических характеристиках.



## **6. Указания по эксплуатации и техническому обслуживанию**

Установка настроечной температуры осуществляется посредством вращения ручки настройки (12) и совмещения требуемого значения температуры на круговой шкале ручки с треугольным указателем на корпусе.

Регулировка температурного дифференциала осуществляется посредством поворота винта (9) с помощью крестовой отвертки.

Обслуживание термостата производится только при отсутствии напряжения. При обслуживании следует очищать устройство влажной тканью.

Не допускайте попадания влаги на устройство! Запрещается применять очистители, абразивы, агрессивные химические вещества. Запрещается применять острые предметы и устройства, работающие под высоким давлением. Проверка надежности электрических соединений производится не реже 1 раза в год.

## **7. Условия хранения и транспортирования**

Данные изделия должны храниться в упаковке предприятия-изготовителя по условиям хранения 2 и транспортироваться по условиям хранения 5 по ГОСТ 15150 разд.10.

## **8. Гарантия изготовителя**

Изготовитель гарантирует соответствие термостата накладного PROFACOR® техническим параметрам и требованиям безопасности при условии соблюдения потребителями правил использования, хранения, монтажа и эксплуатации.

Гарантия распространяется на все дефекты, возникшие по вине завода-изготовителя.



Для дилеров — по вопросам гарантийного ремонта, рекламаций и претензий к качеству изделий обращаться в представительство компании Profactor Armaturen GmbH.

Адрес электронной почты: [info@pf-armaturen.de](mailto:info@pf-armaturen.de)



Произведено по заказу Profactor Armaturen GmbH компанией East Way Income LTD., Unit 702, 7/F, Bangkok Bank Building No.18 Bonham Strand West, Hong Kong. Tel.: (852) 2201 1032, Fax: (852) 3105 0902. E-mail: [profactor@eastwayincome.com](mailto:profactor@eastwayincome.com)

## ГАРАНТИЙНЫЙ ТАЛОН №

Warranty card No.

Наименование товара:

Name of the product

Артикул, типоразмер:

Article, size

Количество:

Quantity

Название и адрес торгующей организации:

Seller name and address

Дата продажи:

Date of purchase

Подпись продавца:

Seller signature

Штамп или печать

торгующей

организации:

Seller stamp

С условиями гарантии согласен (ФИО):

I agree with the warranty terms

Подпись покупателя:

Buyer signature

Гарантийный срок — 2 года с даты продажи конечному потребителю.

2 years warranty period.

При предъявлении претензии к качеству товара покупатель предоставляет следующие документы:

1. Заявление, в котором указываются:
  - название организации или Ф.И.О. покупателя, фактический адрес и контактные телефоны
  - название и адрес организации, производившей монтаж
  - основные параметры системы, в которой использовалось изделие
  - краткое описание дефекта
2. Документ, подтверждающий покупку изделия (накладная, тов. чек)
3. Данный гарантийный талон

In case of any claims to the product quantity the following documents should be submitted:

1. Application with customer and product details:
  - Name of the customer, actual address and phone number
  - Article of the product
  - Reason for the claim
  - Plumbing system where installed (name, address, phone number)
2. Invoice copy and receipt
3. Warranty card

Отметка о возврате или обмене товара:

Return/exchange comments

Дата:

Date

Подпись:

Signature