



PROFACTOR[®]
DER DEUTSCHE QUALITÄTSSTANDARD

ТЕХНИЧЕСКИЙ ПАСПОРТ ИЗДЕЛИЯ



ПРИВОД ТЕРМОЭЛЕКТРИЧЕСКИЙ

Артикулы: PF TA 633, PF TA 634

Profactor Armaturen GmbH
Adolf-Kolping-Str. 16, 80336 München, Germany, Telefon: +49 89 21546092
E-mail: info@pf-armaturen.de, www.profactor.de



1. Назначение и область применения

Термоэлектрические приводы PROFACTOR® предназначены для двухпозиционного регулирования в системах отопления и холодоснабжения. Чаще всего используются для зонального регулирования в системах радиаторного и напольного отопления.

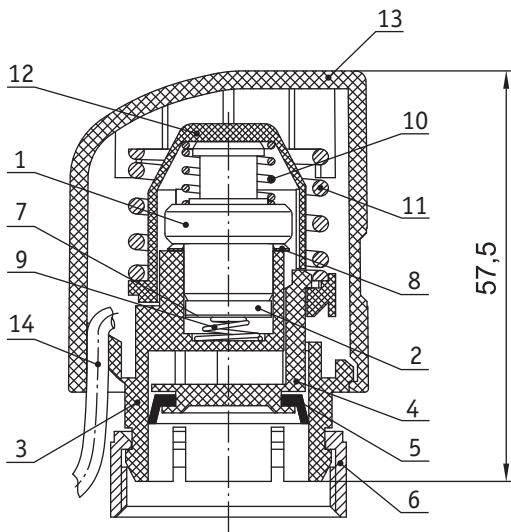
Термоэлектрические приводы PROFACTOR® могут устанавливаться на запорно-регулирующие клапаны коллекторных групп, термостатические клапаны радиаторов, клапаны для фэнкойлов и зональные клапаны. Приводятся в действие от комнатного термостата или специализированного контроллера.

Термоэлектрические приводы PROFACTOR® работают бесшумно и потребляют мало энергии.

2. Технические характеристики

Артикул	—	PF TA 633	PF TA 634
Тип привода	—	нормально закрытый (NC)	
Рабочее напряжение	В	230 ± 15%	
Максимальный пусковой ток	мА	200 в течение максимум 2 мин	
Рабочий ток	мА	9	
Потребляемая мощность	Вт	2	
Присоединительная резьба	—	M30x1.5 (ISO 261, ГОСТ 8724)	
Рабочий ход	мм	3	
Время полного открытия/закрытия	мин	~3–5	
Развиваемое усилие	Н	110	
Степень защиты	—	IP54 (IEC 60529)	
Длина кабеля	м	0,9	
Температура рабочей среды	°С	до +100°	
Температура окружающей среды	°С	от -5° до +60°	
Вес	г	108	110

3. Конструкция и применяемые материалы



- | | |
|---------------------------------|-----------------------|
| 1 – термочувствительный элемент | 8 – контактное кольцо |
| 2 – нагревательный элемент | 9 – пружина прижимная |
| 3 – патрон | 10 – малая пружина |
| 4 – подвижная платформа | 11 – большая пружина |
| 5 – манжета | 12 – колпак |
| 6 – накидная гайка | 13 – корпус |
| 7 – контактная пластина | 14 – кабель |

Термоэлектрические приводы PROFACTOR® PF TA 633, PF TA 634 соответствуют требованиям IEC 60730.

Термочувствительный элемент (1) с нагревательным элементом (2), закрепленным на его нижнем конце, установлен в патрон (3) и работает по принципу температурного расширения. Подвод напряжения осуществляется с помощью контактной пластины (7), плотно прижатой к нагревательному элементу пружиной (9) и с помощью контактного кольца (8).

Нижняя часть патрона выполнена в форме разрезного фланца, на который запрессована накидная гайка (6) с метрической резьбой М30х1.5 для присоединения к клапану. Патрон имеет три прорези под лапки подвижной платформы (4), которая вставлена в патрон снизу и прикреплена к колпаку (12).

Подвижная платформа (4) имеет манжету (5), которая защищает механизм привода от попадания влаги. Все устройство привода помещено в корпус (13).

На термочувствительный элемент (1) под колпаком (12) установлена малая пружина (10). Большая пружина (11) удерживает малую пружину в сжатом состоянии, а колпак (12) и подвижную платформу (4) в крайнем нижнем положении.

Патрон (3), подвижная платформа (4), колпак (12) и корпус (13) изготовлены из полиамида (РА), армированного стекловолокном, а накидная гайка — из латуни CW614N (по европейскому стандарту DIN EN 12165), соответствующей марке LC58-3 (по ГОСТ 15527).

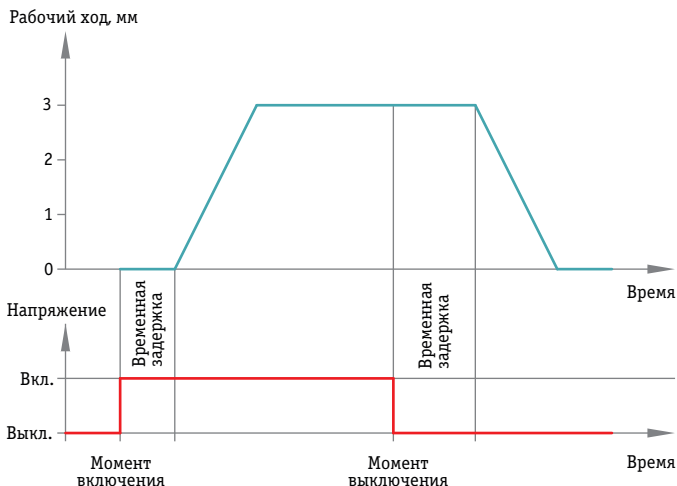
Пружины (9 и 10) изготовлены из нержавеющей стали марки AISI 304 по DIN EN 10088 (аналог 08X18H10 по ГОСТ 5632), а пружина (11) — из оцинкованной конструкционной пружинной стали марки 66Mn4 по DIN EN 10132-4 (аналог 65Г по ГОСТ 14959). Манжета (5) выполнена из этилен-пропиленового каучука (EPDM).

Компания Profactor Armaturen оставляет за собой право внесения в конструкцию изменений, не приводящих к ухудшению технических параметров изделия.

4. Принцип работы.

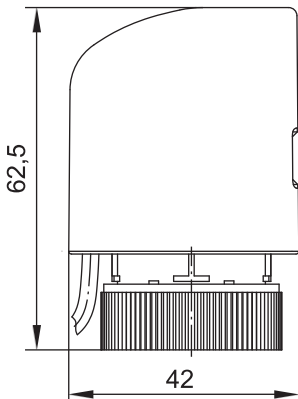
Термоэлектрические приводы PROFACTOR® PF TA 633 и PF TA 634 являются нормально закрытыми (при отсутствии напряжения закрыты). При подаче напряжения происходит нагрев термочувствительного элемента (1), который после временной задержки расширяется и давит на колпак (12), сжимая пружину (11). Колпак поднимается вверх вместе с подвижной платформой (4), осуществляя равномерное открытие.

При прекращении подачи напряжения термочувствительный элемент остывает и после временной задержки сжимается до первоначальных размеров, а пружина (11) опускает колпак вместе с подвижной платформой, осуществляя равномерное закрытие.

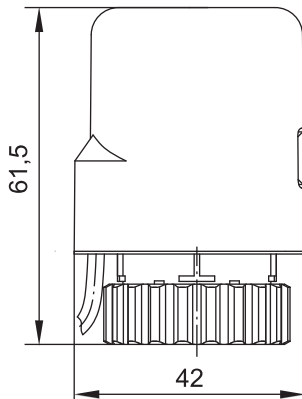


5. Габаритные размеры

PF TA 633:



PF TA 634:

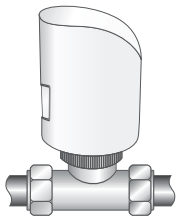


6. Указание по монтажу

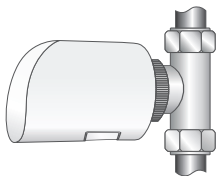
Перед монтажом привода на клапан необходимо снять с клапана защитный колпачок или маховик ручной регулировки. Монтаж производить вручную при выключенном приводе. Установите привод на открытый шток клапана и прижмите его к клапану с торца, затем закрутите накидную гайку привода на клапан вручную без использования дополнительных инструментов, в противном случае можно повредить клапан или привод.

Допускается устанавливать привод в любом монтажном положении, но рекомендуется выполнять подсоединение в вертикальном (привод расположен над клапаном) или горизонтальном положении. Установка в перевернутом положении может снизить срок службы изделия, например, из-за грязной воды с жёсткими частицами.

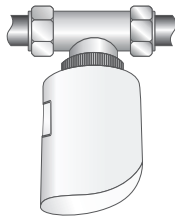
вертикальное:



горизонтальное:

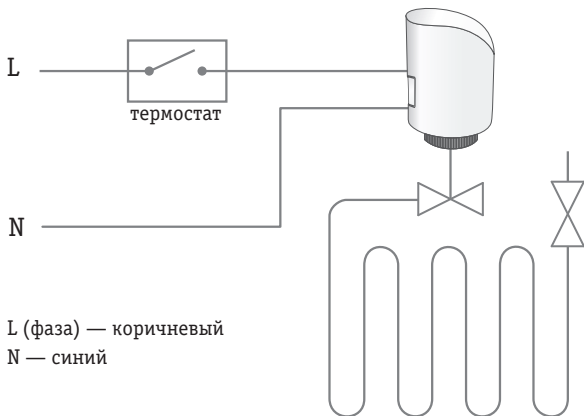


перевернутое:



Термоэлектрические приводы PROFACTOR® PF TA 633 и PF TA 634 предназначены для подключения к стационарной проводке в закрытых и сухих помещениях.

Электрическое подключение должно производиться только квалифицированным персоналом по приведенной электрической схеме. Рекомендуется заземление электрической цепи. Присоединительный кабель не должен касаться греющих труб, так как это ускоряет его износ.



7. Указания по эксплуатации и техническому обслуживанию

Термоэлектрические приводы PROFACTOR® PF TA 633 и PF TA 634 должны эксплуатироваться только в указанных диапазонах технических характеристик.

Во время транспортировки, хранения и эксплуатации необходимо защитить устройство от влаги, загрязнений и повреждений!

При загрязнении в процессе эксплуатации привод следует очищать сухой салфеткой. Если этого недостаточно, можно слегка смочить салфетку в мыльном растворе. Категорически запрещается применять агрессивные чистящие средства или растворители.

8. Условия хранения и транспортирования

Данные изделия должны храниться в упаковке предприятия-изготовителя по условиям хранения 2 и транспортироваться по условиям хранения 5 по ГОСТ 15150 разд. 10.

9. Гарантия изготовителя

Изготовитель гарантирует соответствие привода термоэлектрического PROFACTOR® техническим параметрам и требованиям безопасности при условии соблюдения потребителями правил использования, хранения, монтажа и эксплуатации.

Гарантия распространяется на все дефекты, возникшие по вине завода-изготовителя.

Для дилеров — по вопросам гарантийного ремонта, рекламаций и претензий к качеству изделий обращаться в представительство компании Profactor Armaturen GmbH.

Адрес электронной почты: info@pf-armaturen.de



Произведено по заказу Profactor Armaturen GmbH компанией East Way Income LTD., Unit 702, 7/F, Bangkok Bank Building No.18 Bonham Strand West, Hong Kong. Tel.: (852) 2201 1032, Fax: (852) 3105 0902. E-mail: profactor@eastwayincome.com

ГАРАНТИЙНЫЙ ТАЛОН №

Warranty card No.

Наименование товара:

Name of the product

Артикул, типоразмер:

Article, size

Количество:

Quantity

Название и адрес торгующей организации:

Seller name and address

Дата продажи:

Date of purchase

Подпись продавца:

Seller signature

Штамп или печать

торгующей

организации:

Seller stamp

С условиями гарантии согласен (ФИО):

I agree with the warranty terms

Подпись покупателя:

Buyer signature

Гарантийный срок — 2 года с даты продажи конечному потребителю.

2 years warranty period.

При предъявлении претензии к качеству товара покупатель предоставляет следующие документы:

1. Заявление, в котором указываются:
 - название организации или Ф.И.О. покупателя, фактический адрес и контактные телефоны
 - название и адрес организации, производившей монтаж
 - основные параметры системы, в которой использовалось изделие
 - краткое описание дефекта
2. Документ, подтверждающий покупку изделия (накладная, тов. чек)
3. Данный гарантийный талон

In case of any claims to the product quantity the following documents should be submitted:

1. Application with customer and product details:
 - Name of the customer, actual address and phone number
 - Article of the product
 - Reason for the claim
 - Plumbing system where installed (name, address, phone number)
2. Invoice copy and receipt
3. Warranty card

Отметка о возврате или обмене товара:

Return/exchange comments

Дата:

Date

Подпись:

Signature