



**PROFACTOR**<sup>®</sup>  
DER DEUTSCHE QUALITÄTSSTANDARD

## ТЕХНИЧЕСКИЙ ПАСПОРТ ИЗДЕЛИЯ



### КОЛЛЕКТОРЫ МОДУЛЬНЫЕ ЛАТУННЫЕ

Артикулы: PF MF 262.2–PF MF 263.4; PF MV 264.2–PF MV 265.4;  
PF MVP 266.2–PF MVP 267.5; PF MV 268.2–PF MV 269.4;  
PF MVP 268.2C–PF MVP 269.4C

Profactor Armaturen GmbH  
Adolf-Kolping-Str. 16, 80336 München, Germany, Telefon: +49 89 21546092  
E-mail: [info@pf-armaturen.de](mailto:info@pf-armaturen.de), [www.profactor.de](http://www.profactor.de)



## 1. Назначение и область применения

Коллекторы используются в системах водоснабжения, водяного радиаторного или напольного отопления для распределения и регулирования рабочей среды в системе. Каждая труба системы водоснабжения, отопительной системы водяного отопления или теплого водяного пола подключается к коллектору, что позволяет осуществлять регулировку и контроль потока теплоносителя индивидуально в каждом циркуляционном контуре.

Коллекторы могут использоваться на трубопроводах, транспортирующих жидкие среды, неагрессивные к материалам изделия (вода, антифриз на основе этиленгликоля). Максимальное содержание этиленгликоля в антифризе — 30%. Антифриз следует применять, если характеристики системы предполагают температуру носителя ниже 0°C.

## 2. Технические характеристики

### 2.1 Коллектор без запорной и регулировочной арматуры:

Номинальное (условное) давление, PN: 16 бар

Минимальная температура рабочей среды: - 20°C

Максимальная температура рабочей среды: 110°C

Артикул	PF MF	262.2	262.3	262.4	263.2	263.3	263.4
Номинальный размер	DN	20			25		
	G	¾"			1"		
Количество боковых отводов		2	3	4	2	3	4
Длина, А	мм	91,5	129,5	167,5	93	131	169
В	мм	33			36		
Вес	г	229	300	385	280	366	477

### 2.2 Коллектор со встроенными шаровыми кранами:

Номинальное (условное) давление, PN: 10 бар

Минимальная температура рабочей среды: - 20°C

Максимальная температура рабочей среды: 100°C

Артикул	PF MV	264.2	264.3	264.4	265.2	265.3	265.4
Номинальный размер	DN	20			25		
	G	¾"			1"		
Количество боковых отводов		2	3	4	2	3	4
Длина, А	мм	86	122	158	96	132	168
В	мм	50,5			53,5		
Вес	г	310	445	570	425	580	715

### 2.3 Коллектор со встроенными шаровыми кранами и цангами:

Номинальное (условное) давление, PN: 10 бар

Минимальная температура рабочей среды: - 20°C

Максимальная температура рабочей среды: 100°C

Артикул	PF MVP	266.2	266.3	266.4	266.5	267.2	267.3	267.4	267.5
Номинальный размер	DN	20				25			
	G	¾"				1"			
Количество боковых отводов		2	3	4	5	2	3	4	5
Длина, А	мм	86	122	158	194	96	132	168	204
В	мм	65				68			
Вес	г	395	567	740	910	515	705	905	1100

### 2.4 Коллектор со встроенными регулировочными вентилями:

Номинальное (условное) давление, PN: 10 бар

Минимальная температура рабочей среды: - 20°C

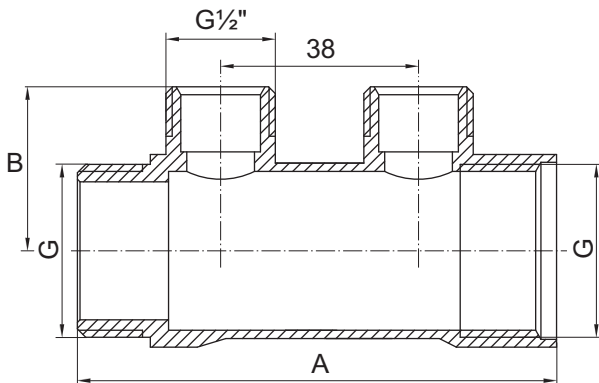
Максимальная температура рабочей среды: 95°C

Артикул	PF MV	268.2	268.3	268.4	269.2	269.3	269.4
Номинальный размер	DN	20			25		
	G	¾"			1"		
Количество боковых отводов		2	3	4	2	3	4
Длина, А	мм	93	129	165	95	131	167
В	мм	37			41,5		
Вес	г	328	470	636	400	565	778

### 3. Конструкция и применяемые материалы

Все изделия соответствует требованиям ГОСТ Р 53672-2009, ГОСТ Р 54808-2011 и ГОСТ Р 52760-2007. Все трубные резьбы соответствуют ГОСТ 6357-81 (ISO 228-1:2000, DIN EN 10226-2005). Метрические резьбы выполнены по ГОСТ 8724-2002 (ISO 261:1998).

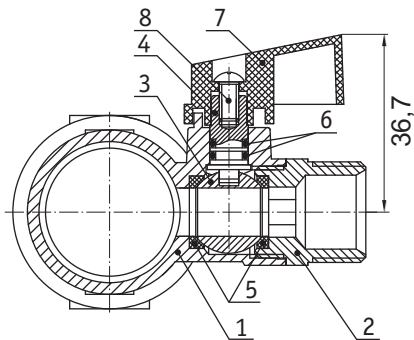
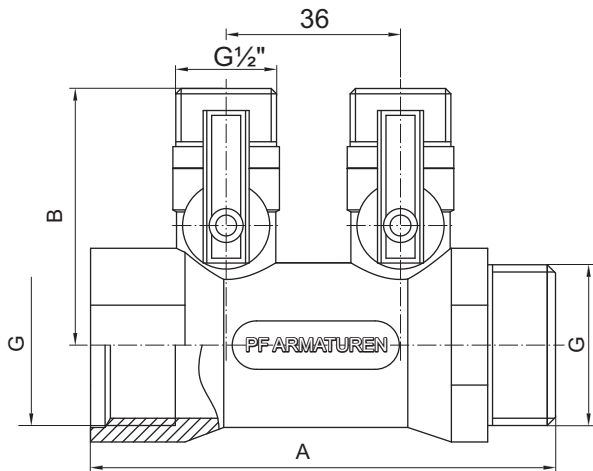
#### 3.1. Коллектор без запорной и регулировочной арматуры:



Коллектор без запорной и регулировочной арматуры (модели PF MF 262, PF MF 263) представляет собой трубу, имеющую на одном конце внутреннюю цилиндрическую резьбу, на другом конце — наружную цилиндрическую резьбу, для присоединения к трубопроводу.

Сбоку коллектор имеет от 2 до 4 отводов для присоединения циркуляционных контуров с наружной цилиндрической резьбой 1/2". Коллекторы изготовлены из латуни марки CW617N (по европейскому стандарту DIN EN 12165-2011), соответствующей марке ЛС59-2 (по ГОСТ 15527-2004). Расстояние между центрами отводов — 38 мм.

3.2. Коллектор со встроенными шаровыми кранами:



- |             |                                 |                    |
|-------------|---------------------------------|--------------------|
| 1 – корпус  | 4 – шток                        | 7 – ручка          |
| 2 – футорка | 5 – седельные кольца шара       | 8 – винт стопорный |
| 3 – шар     | 6 – уплотнительные кольца штока |                    |

Коллектор с встроенными шаровыми кранами (модели PF MV 264, 265) состоит из корпуса (1), футорки (2), шара (3), штока (4) и ручки (7).

Корпус представляет собой трубу, имеющую на одном конце внутреннюю цилиндрическую резьбу, на другом конце — наружную цилиндрическую резьбу, для присоединения к трубопроводу.

Сбоку корпус имеет от 2 до 5 отводов, в которых располагаются затворы встроенных шаровых кранов. Все отводы имеют внутреннюю метрическую резьбу для ввинчивания футорки (2), отверстие под шток (4) и посадочное место для седельного кольца (5).

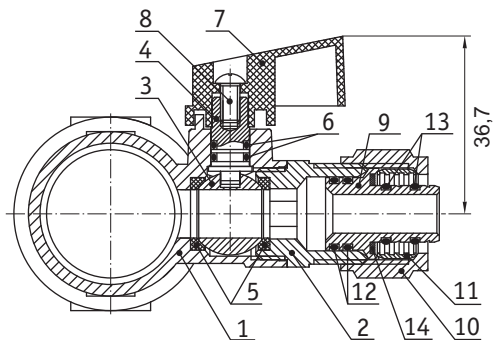
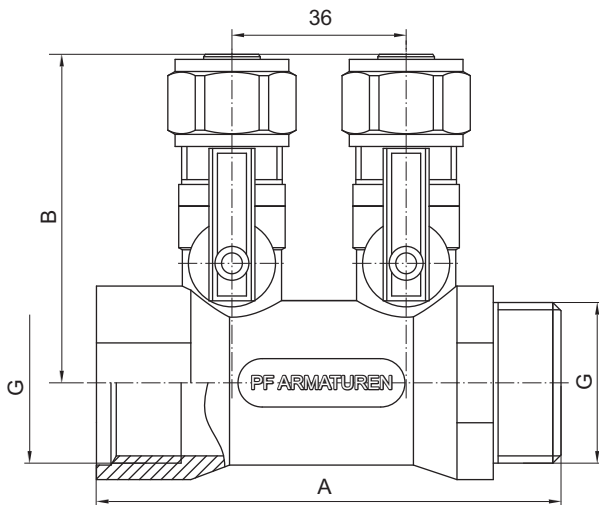
Расстояние между центрами отводов — 36 мм. Футорка (2) имеет наружную цилиндрическую резьбу  $\frac{1}{2}$ " для присоединения циркуляционных контуров, посадочное место под седельное кольцо (5) с одной стороны и посадочное место под штуцер обжимного фитинга с другой. Корпус и футорки изготовлены из латуни марки CW617N (по DIN EN 12165-2011).

Запорным элементом служит латунный хромированный шар (3), уплотняемый седельными кольцами (5), выполненными из эластичного тефлона повышенной температурной стойкости (политетрафторэтилен, PTFE).

Шар приводится в движение штоком (4). Шток крана вставлен изнутри корпуса (1) и имеет ограничительный буртик. Шар и шток изготовлены из латуни марки CW614N (по DIN EN 12165-2011), соответствующей марке ЛС58-3 (по ГОСТ 15527-2004). Поверхность шара имеет хромированное покрытие.

Герметичность штока обеспечивается с помощью двух уплотнительных колец (6), изготовленных из синтетического эластомера (этилен-пропиленовый каучук, EPDM). На выступающем конце штока с помощью стопорного винта (8) закреплена ручка (7), выполненная из алюминия (по DIN EN 1676-2010, ГОСТ 4784-97).

3.3. Коллектор со встроенными шаровыми кранами и цангами:



- 1 – корпус
- 2 – футорка
- 3 – шар
- 4 – шток
- 5 – седельные кольца шара
- 6 – уплотнительные кольца штока
- 7 – ручка
- 8 – винт стопорный
- 9 – штуцер
- 10 – гайка
- 11 – обжимное кольцо
- 12, 13 – уплотнительные кольца обжимного фитинга
- 14 – прокладка

Конструкция коллекторов моделей PF MVP 266, 267 в точности повторяет конструкцию моделей PF MV 264, 265, также как конструкция моделей PF MVP 268С, 269С соответствует конструкции моделей PF MV 268, 269, но при этом они дополнительно комплектуются обжимными фитингами для присоединения металлопластиковых труб диаметром 16 мм с толщиной стенки 2 мм, по одному на каждый отвод коллектора.

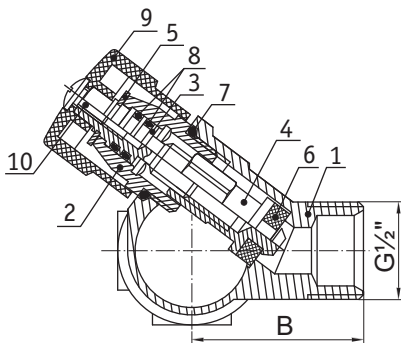
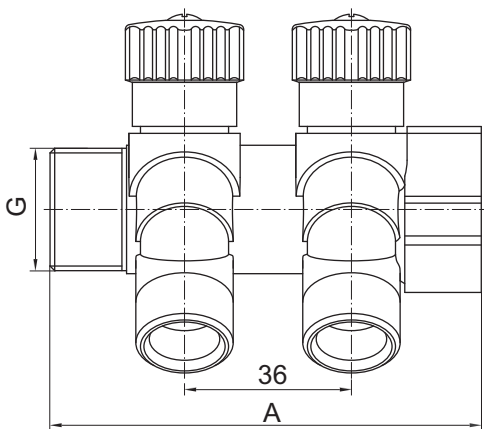
Фитинги состоят из штуцера (9), гайки (10) и обжимного кольца (11). Материал штуцера и накидной гайки — латунь CW617N, а обжимного кольца — латунь CW614N (по DIN EN 12165-2011).

Посадка штуцера в футорку (2) герметизируется двумя уплотнительными кольцами (12). На штуцере также предусмотрены два уплотнительных кольца (13) для герметизации обжимаемой трубы и диэлектрическая прокладка (14).

Уплотнительные кольца (12 и 13) изготовлены из синтетического эластомера (этилен–пропиленовый каучук, EPDM), а прокладка (14) — из эластичного тефлона повышенной температурной стойкости (политетрафторэтилен, PTFE).



3.4. Коллектор со встроенными регулировочными вентилями:



- |             |                                   |                     |
|-------------|-----------------------------------|---------------------|
| 1 – корпус  | 5 – пружинное кольцо              | 9 – ручка           |
| 2 – головка | 6 – прокладка затвора             | 10 – винт стопорный |
| 3 – шток    | 7 – уплотнительное кольцо головки |                     |
| 4 – ползун  | 8 – уплотнительные кольца штока   |                     |

Коллектор со встроенными регулировочными вентилями (модели PF MV 268, 269) состоит из корпуса (1), головки (2), штока (3), ползуна (4) и ручки (9).

Корпус представляет собой трубу, имеющую на одном конце внутреннюю цилиндрическую резьбу, на другом конце — наружную цилиндрическую резьбу, для присоединения к трубопроводу.

Сбоку корпус имеет от 2 до 4 отводов с наружной цилиндрической резьбой  $\frac{1}{2}$ " и посадочными местами под штуцеры обжимных фитингов для присоединения циркуляционных контуров. Каждому отводу соответствует отверстие под механизм вентиля с внутренней метрической резьбой для ввинчивания головки (2), расположенное под углом  $37^\circ$  к отводу.

Корпус изготовлен из латуни марки CW617N (по DIN EN 12165-2011), с никелированием поверхностей. Центральное отверстие головки в нижней части представляет собой шестигранник, а в верхней части имеет упор для штока (3).

Шток вставлен в головку снизу и зафиксирован пружинным кольцом (5). На нижнем конце штока предусмотрена наружная червячная резьба, по которой перемещается ползун (4), а на верхнем конце — посадочное место под ручку (9).

Головка, шток, ползун и пружинное кольцо выполнены из латуни марки CW614N (по DIN EN 12165-2011), соответствующей марке LC58-3 (по ГОСТ 15527-2004). Герметичность перекрытия потока ползуном осуществляется с помощью прокладки (6).

Соединение головка/корпус герметизируется уплотнительным кольцом (7), а уплотнительные кольца (8) предотвращают течь рабочей жидкости по штоку. Все уплотнительные элементы (6, 7, 8) изготовлены из синтетического эластомера (этилен-пропиленовый каучук, EPDM). Ручка (9) выполнена из ударопрочной технической термопластической смолы (акрилонитрилбутадиенстирол, ABS) и крепится на верхнем конце штока стопорным винтом (10).

Компания Profactor Armaturen оставляет за собой право внесения в конструкцию изменений, не приводящих к ухудшению технических параметров изделия.

#### 4. Принцип работы

Трубопровод каждого из циркуляционных контуров системы подключают к отдельной паре отводов подающего и обратного коллекторов.

Коллектор без запорной и регулировочной арматуры (модели PF MF 262, 263) распределяет рабочую жидкость по циркуляционным контурам, но не дает возможности отключать контуры по отдельности и регулировать расход теплоносителя в каждом из них.

Коллектор со встроенными шаровыми кранами (модели PF MV 264, 265; PF MVP 266, 267) распределяет теплоноситель по циркуляционным контурам и позволяет отключать каждый контур в отдельности, но не имеет возможности регулировать расход на каждом отводе, через каждый конкретный контур.

Отключение конкретного контура происходит путем перекрытия потока через соответствующий отвод с помощью шарового крана. Коллектор с встроенными регулировочными вентилями (модели PF MV 268, 269; PF MVP 268C, 269C) распределяет рабочую жидкость по циркуляционным контурам, а также имеет возможность отключения каждого контура и позволяет регулировать расход теплоносителя и, соответственно, тепловую мощность каждого контура системы отдельно.

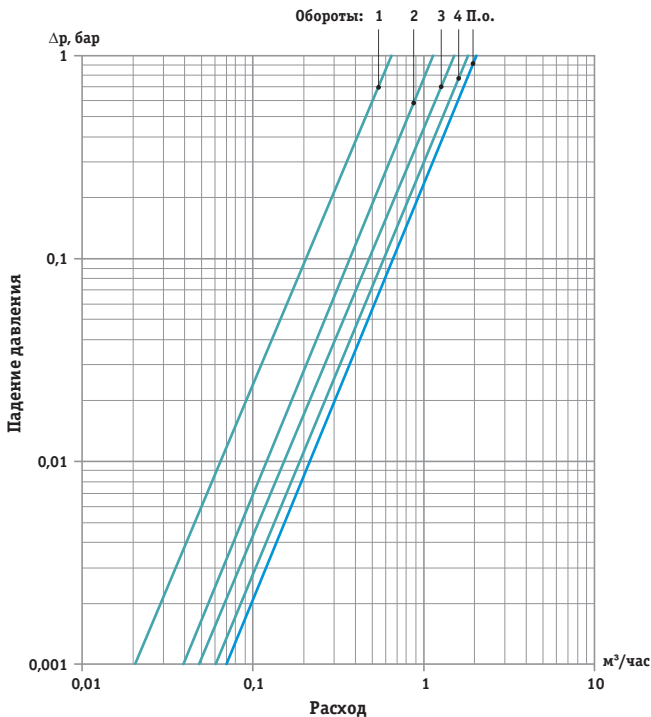
При вращении ручки вентиля по часовой стрелке шток опускает ползун с прокладкой вниз на седло, закрывая проход. При вращении ручки против часовой стрелки шток поднимает ползун, увеличивая постепенно проход.

#### 5. Гидравлические характеристики

*Пропускная способность регулировочного вентиля  
(модели PF MV 268, 269; PF MVP 268C, 269C):*

Количество оборотов ручки	1	2	3	4	П.о.
Кв, м <sup>3</sup> /час	0,65	1,15	1,50	1,85	2,05

График расхода и потери давления на регулировочном вентиле:



## 6. Указания по монтажу

Перед установкой коллектора трубопровод должен быть очищен от окалины и ржавчины. Системы отопления, теплоснабжения, внутреннего холодного и горячего водоснабжения, трубопроводы котельных по окончании их монтажа должны быть промыты водой до выхода ее без механических взвесей (СНиП 03.05.01-85).

Коллектор может быть установлен в любом положении, с присоединением к трубопроводу на трубной цилиндрической резьбе по ГОСТ 6357-81. При этом необходимо следить, чтобы воздухоотводчик системы располагался строго вертикально в наивысшей точке системы.

Коллекторы с шаровыми кранами рекомендуется устанавливать на подающих трубопроводах, а коллекторы с регулировочными вентилями — на обратных.

Коллектор не должен испытывать нагрузок от трубопровода (изгиб, сжатие, растяжение, кручение, перекосы, вибрация, несоосность патрубков, неравномерность затяжки крепежа). При необходимости должны быть предусмотрены опоры или компенсаторы, снижающие нагрузку на изделие от трубопровода (ГОСТ Р 53672-2009).

Несоосность соединяемых трубопроводов не должна превышать 3 мм при длине до 1 м плюс 1 мм на каждый последующий метр (СНиП 3.05.01-85, п.2.8). Рекомендуется установка ручных перекрывающих шаровых кранов на входах коллекторов. Изделие должно быть надежно закреплено на трубопроводе, течь рабочей жидкости по резьбовой части недопустима.

Резьбовые соединения должны производиться с использованием в качестве подмоточного уплотнительного материала ФУМ-ленты (PTFE — политетрафторэтилен, фторопластовый уплотнительный материал), полиамидной нити с силиконом или льна. При этом необходимо следить, чтобы излишки этого материала не попадали на седло затвора вентиля или в запорный механизм шарового крана. Проверьте правильность монтажа.

При заполнении системы отопления воздухоотводчики должны быть открыты. После монтажа следует провести манометрическое испытание герметичности системы (СНиП 3.05.01-85, п.4.1).

Данное испытание позволяет обезопасить систему от протечек и ущерба, связанного с ними.

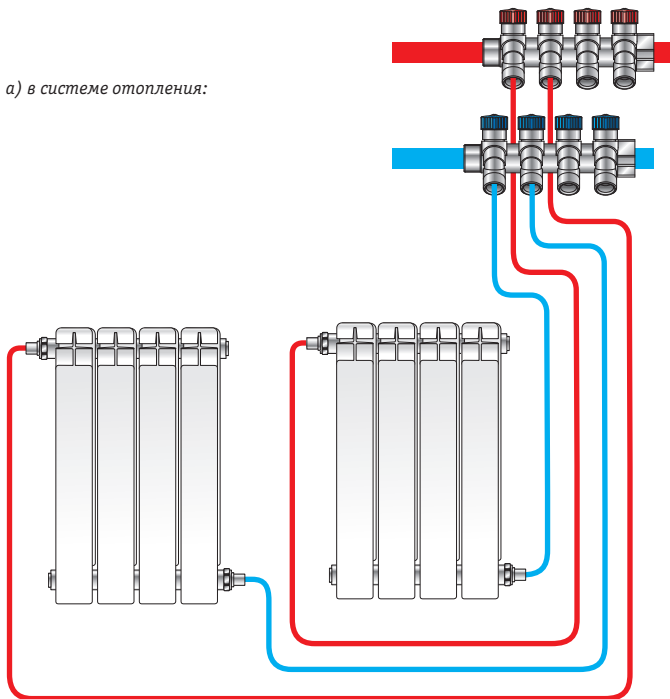
При использовании коллекторов в системах перемещения среды с высоким содержанием механических примесей, следует перед коллектором установить фильтр механической очистки.

Не допускается проводить гидравлические испытания системы при установленных воздухоотводчиках или при открытой перед ними запорной арматурой.

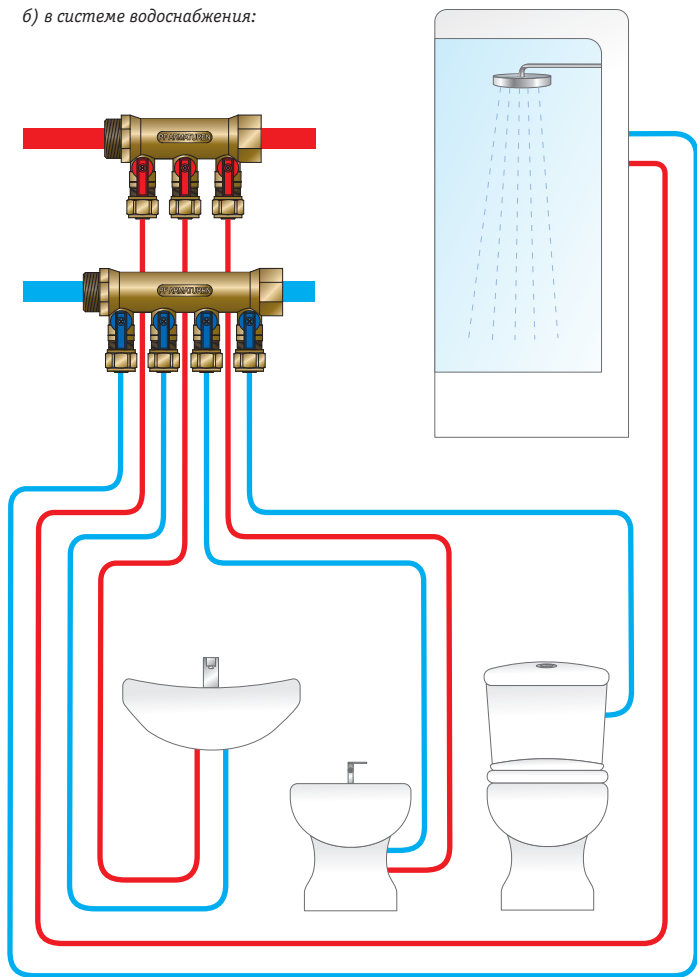
Для приведения воздухоотводчика в рабочий режим необходимо немного открутить (не снимая) защитный колпачок, расположенный наверху крышки. Перед вводом коллектора в эксплуатацию обжимные гайки соединителей следует подтянуть.

*Типовые примеры схем подключения:*

*а) в системе отопления:*



б) в системе водоснабжения:



## **7. Указания по эксплуатации и техническому обслуживанию**

Коллекторы должны эксплуатироваться без превышения давления и температуры, приведённых в таблице технических характеристик.

Установка и демонтаж изделия, а также любые операции по ремонту должны производиться при отсутствии давления в системе. Дайте оборудованию остыть до температуры окружающего воздуха.

Запрещено использование "газовых" ключей при монтаже коллекторов для предотвращения деформации корпуса.

Конструкция шаровых кранов является неразборной. Во избежание выхода крана из строя не пытайтесь самостоятельно разбирать его. Шаровые краны имеют только два рабочих положения: «полностью открыт» и «полностью закрыт».

Не допускается использование шаровых кранов в качестве регулирующей арматуры (любое промежуточное положение), т.к. это ведет к сокращению срока службы изделия и выходу крана из строя.

Конструкция вентиляей предусматривает возможность извлечения запорно-регулирующего механизма и замены уплотнительных деталей. Для этого нужно открутить стопорный винт, снять ручку, затем с помощью гаечного ключа вывинтить головку и вытащить вентиляльный механизм. После промывки или замены уплотнителей установить его обратно.

Сверху на рукоятке указано направление вращения. Вращение рукоятки вентиля против часовой стрелки открывает его, а по часовой стрелке — закрывает.

## **8. Условия хранения и транспортирования**

Данные изделия должны храниться в упаковке предприятия-изготовителя по условиям хранения 2 и транспортироваться по условиям хранения 5 по ГОСТ 15150 разд.10.



## 9. Гарантия изготовителя

Изготовитель гарантирует соответствие коллекторов модульных латунных PROFACTOR® техническим параметрам и требованиям безопасности при условии соблюдения потребителями правил использования, хранения, монтажа и эксплуатации.

Гарантия распространяется на все дефекты, возникшие по вине завода-изготовителя.

Для дилеров — по вопросам гарантийного ремонта, рекламаций и претензий к качеству изделий обращаться в представительство компании Profactor Armaturen GmbH.

Адрес электронной почты: [info@pf-armaturen.de](mailto:info@pf-armaturen.de)



Произведено по заказу Profactor Armaturen GmbH компанией East Way Income LTD., Unit 702, 7/F, Bangkok Bank Building No.18 Bonham Strand West, Hong Kong. Tel.: (852) 2201 1032, Fax: (852) 3105 0902. E-mail: [profactor@eastwayincome.com](mailto:profactor@eastwayincome.com)

## ГАРАНТИЙНЫЙ ТАЛОН №

Warranty card No.

Наименование товара:

Name of the product

Артикул, типоразмер:

Article, size

Количество:

Quantity

Название и адрес торгующей организации:

Seller name and address

Дата продажи:

Date of purchase

Подпись продавца:

Seller signature

Штамп или печать

торгующей

организации:

Seller stamp

С условиями гарантии согласен (ФИО):

I agree with the warranty terms

Подпись покупателя:

Buyer signature

Гарантийный срок — 2 года с даты продажи конечному потребителю.

2 years warranty period.

При предъявлении претензии к качеству товара покупатель предоставляет следующие документы:

1. Заявление, в котором указываются:
  - название организации или Ф.И.О. покупателя, фактический адрес и контактные телефоны
  - название и адрес организации, производившей монтаж
  - основные параметры системы, в которой использовалось изделие
  - краткое описание дефекта
2. Документ, подтверждающий покупку изделия (накладная, тов. чек)
3. Данный гарантийный талон

In case of any claims to the product quantity the following documents should be submitted:

1. Application with customer and product details:
  - Name of the customer, actual address and phone number
  - Article of the product
  - Reason for the claim
  - Plumbing system where installed (name, address, phone number)
2. Invoice copy and receipt
3. Warranty card

Отметка о возврате или обмене товара:

Return/exchange comments

Дата:

Date

Подпись:

Signature