



RU

ТЕХНИЧЕСКИЙ ПАСПОРТ ИЗДЕЛИЯ



АТИКУЛ

- PF RVT 384
- PF RVT 626
- PF RVT 627
- PF RVT 628
- PF RVT 629
- PF RVT 630

ТЕРМОСТАТИЧЕСКИЕ ГОЛОВКИ

1. НАЗНАЧЕНИЕ И ОБЛАСТЬ ПРИМЕНЕНИЯ

Термостатические головки со встроенным датчиком являются непрерывными регуляторами температуры пропорционального типа прямого действия. Они предназначены для автоматического регулирования расхода теплоносителя через отопительный прибор и поддержания постоянного значения температуры окружающей среды в отдельном помещении, заданного пользователем. Термостатические головки устанавливаются на соответствующий термостатический клапан и не требуют какого-либо источника энергии.

2. ТЕХНИЧЕСКИЕ ХАРАКТЕРИСТИКИ

Присоединительная резьба: M30x1,5

Допустимая температура окружающей среды: от 0°C до +60°C

Допустимая относительная влажность воздуха: от 30% до 85%

Диапазон настройки температуры: от +6°C до +28°C

Максимальная температура теплоносителя: 100°C

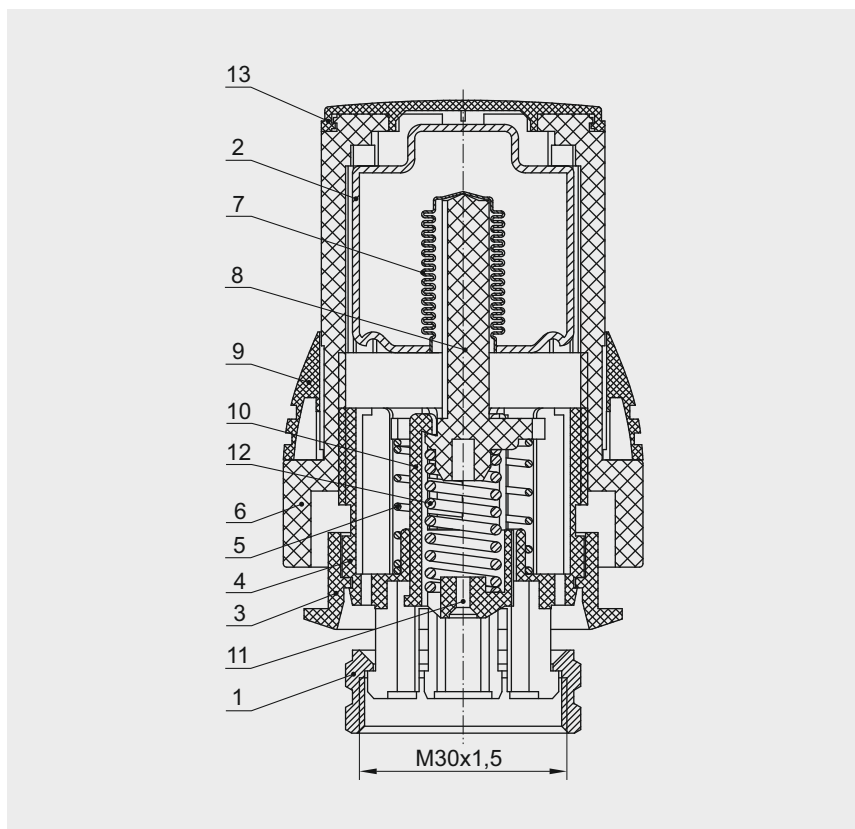
Максимальное давление в системе отопления: 10 бар

Максимальный перепад давления на клапане: 1 бар

3. КОНСТРУКЦИЯ

Все термостатические головки PROFACOR® соответствуют требованиям стандартов DIN V 4701-10-2003 и ГОСТ 30815–2002. Присоединительная резьба соответствует DIN ISO 261. Термостатические головки PROFACOR® могут устанавливаться на все термостатические клапаны PROFACOR® или на любые другие термостатические клапаны, изготовленные по стандарту DIN EN 215-2007 и имеющие метрическую резьбу для присоединения термоголовки M30x1,5.

Конструкция термостатической головки рассмотрена на примере PF RVT 630:



- | | |
|---|-------------------------------|
| 1 – гайка накидная | 8 – шток |
| 2 – камера термостата | 9 – ограничитель |
| 3 – фланец ограничительный с указателем | 10 – корпус демпферной камеры |
| 4 – патрон | 11 – вставка упорная |
| 5 – рабочая пружина | 12 – демпферная пружина |
| 6 – маховик | 13 – крышка |
| 7 – сильфон | |

Термостатическим элементом головки служит камера термостата (2) с внутренним сильфоном (7). Камера термостата заполнена жидкостью с высоким коэффициентом температурного расширения.

4. МАТЕРИАЛЫ

Накидная гайка (1) — латунь CW614N (DIN EN 12165), с никелированием поверхностей

Камера термостата (2) — сталь оцинкованная

Детали (3, 4, 6, 9, 13) — ABS

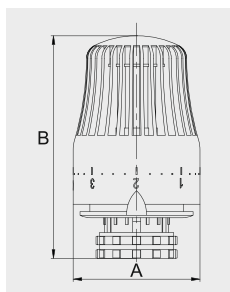
Пружины (5, 12) — сталь конструкционная 66Mn4 (DIN EN 10132-4)

Сильфон (7) — латунь

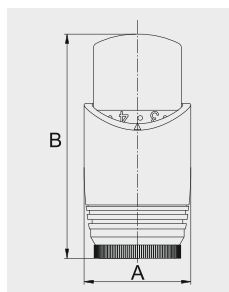
Детали (8, 10) — нейлон армированный стекловолокном

Вставка упорная (11) — сталь

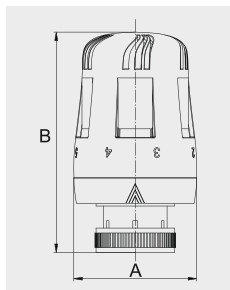
5. НОМЕНКЛАТУРА И РАЗМЕРЫ



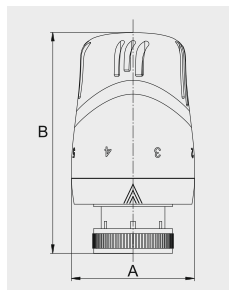
PF RVT 384
 Размеры:
 A: 51 мм
 B: max. 91 мм
 Цвет: белый



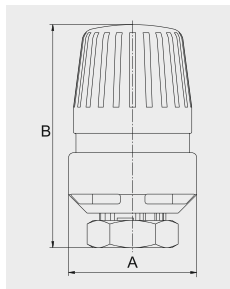
PF RVT 626
 Размеры:
 A: 41 мм
 B: max. 86 мм
 Цвет: хром



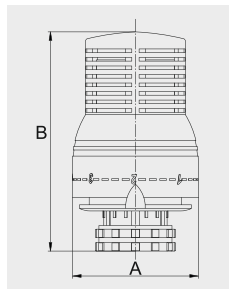
PF RVT 627
 Размеры:
 A: 50.5 мм
 B: 89.5 мм
 Цвет: белый



PF RVT 628
 Размеры:
 A: 51.5 мм
 B: 83.5 мм
 Цвет: белый



PF RVT 629
 Размеры:
 A: 55 мм
 B: max. 94 мм
 Цвет: белый



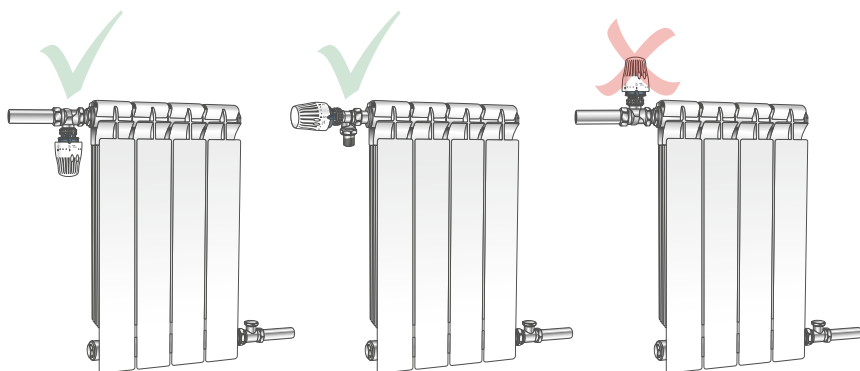
PF RVT 630
 Размеры:
 A: 52 мм
 B: max. 93 мм
 Цвет: белый

6. ПРИНЦИП РАБОТЫ

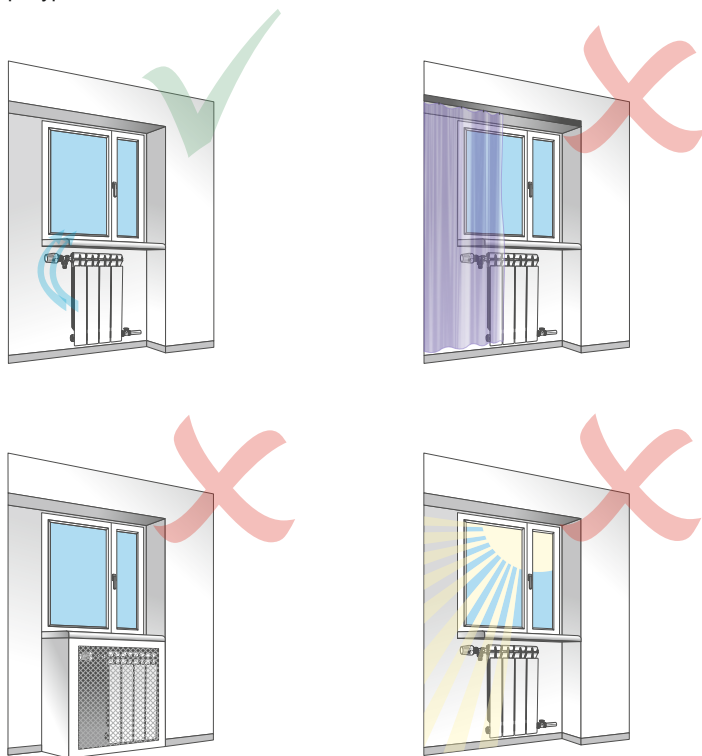
Основным устройством термостатического элемента является сильфон, обеспечивающий пропорциональное регулирование. Камера термостата воспринимает изменение температуры окружающей ее среды. При повышении температуры воздуха вокруг термостатической камеры жидкость в ней расширяется, давление внутри увеличивается и воздействует на сильфон, сжимая его. Сжимаясь, сильфон толкает шток (8) вместе с демпферной камерой вниз, преодолевая сопротивление рабочей пружины (5) и пружины термостатического клапана, на котором установлена термоголовка, тем самым уменьшая подачу теплоносителя в прибор отопления. Маховик (6) позволяет производить предварительную настройку температуры.

7. УКАЗАНИЕ ПО МОНТАЖУ

Перед установкой термостатических головок на клапанах система отопления может быть отрегулирована вручную с помощью защитных пластмассовых колпачков, которые поставляются в комплекте с термостатическими клапанами. Перед установкой головки нужно снять защитный колпачок с клапана, а на термостатической головке выставить максимальное значение температуры, позиция «5», путем вращения маховика против часовой стрелки до упора. Затем следует установить термостатическую головку на клапан таким образом, чтобы указатель ограничительного фланца был легкодоступен для обзора. Удерживая головку в этом положении, плотно затяните накидную гайку (1) ключом с резиновыми губками с усилием приблизительно 20 Нм. Термостатическая головка должна быть установлена в горизонтальном положении или в вертикальном положении вниз головой. Не устанавливайте термоголовку в направлении вверх.



Убедитесь, что имеется достаточно места для установки, обслуживания и движения воздуха. Для корректной работы термостатический элемент головки должен находиться на достаточном расстоянии от источников тепла (горячий трубопровод, горячий воздушный поток и т.п.). Избегайте воздействия прямых солнечных лучей на термoeлемент. Запрещается накрывать термостатическую головку занавесками, одеждой, бумагой, разной пластиковой пленкой, а так же загромождать мебелью. При наличии преград, задерживающих тепло (полки, экраны, занавески, мебель), при необходимости вертикальной установки терморегулятора, или при установке в зоне сквозняка требуется устанавливать термостатические головки с выносными датчиками температуры.



Для предотвращения несанкционированного скручивания термостатической головки, на нее можно установить защитное кольцо PF RVT 664RL (подходит для термоголовок PF RVT 384, 627, 628, 629). Для этого наденьте обе половинки этого кольца на накидную гайку термостатической головки и прижмите их друг к другу до щелчка.

8. УКАЗАНИЯ ПО ЭКСПЛУАТАЦИИ И НАСТРОЙКЕ

Установка требуемого значения температуры осуществляется с помощью поворота маховика (6) до совмещения указателя ограничительного фланца (3) с требуемым значением на шкале маховика. При вращении маховика против часовой стрелки температура повышается, при вращении по часовой стрелке — понижается.

Шкала маховика показывает взаимосвязь между обозначениями на ней и регулируемой температурой. Величины температуры, соответствующие меткам на шкале, являются ориентировочными, так как фактическая температура воздуха в помещении может отличаться от температуры, окружающей термостатический элемент среды и зависит от условий его размещения.

Рекомендуется использовать позицию настройки «3», соответствующую основному режиму отопления, при котором температура воздуха в помещении составляет примерно 20°C. Значений настройки «4» и выше следует избегать, если более низкое значение удовлетворяет требованиям по уровню комфорта, поскольку повышение температуры воздуха в помещении на 1°C соответствует повышению энергопотребления приблизительно на 6%. Температурные шкалы, в соответствии с европейскими стандартами, составлены при $X_p=2^\circ\text{C}$. Это означает, что термостатический клапан закроется полностью, когда регистрируемая датчиком температура превысит настроенную по шкале температуру на 2°C.

Настроечная шкала термоголовки PF RVT 630:



«*» — символ защиты от замерзания

У термостатической головки PF RVT 630 с помощью ограничителя (9) можно заблокировать возможность настройки температуры, жестко зафиксировав требуемое значение, или ограничить либо верхний, либо нижний предел диапазона настройки.

Для блокировки:

- поднять ограничитель
- выставить требуемое значение температуры, при этом необходимо следить, чтобы кончик указателя не находился напротив прорези в маховике, а оказался между двумя соседними прорезями
- вращая ограничитель (9), совместить указатель со значком «->|<-» на ограничителе
- опустить ограничитель вниз до упора

Для ограничения верхнего предела диапазона настройки:

- поднять ограничитель
- совместить значок «->|» на ограничителе с требуемым верхним пределом диапазона настройки
- выкрутить маховик по часовой стрелке до упора
- опустить ограничитель

Для ограничения нижнего предела:

- поднять ограничитель
- повернуть ограничитель так, чтобы его штырек, расположенный сбоку (левее, если смотреть на головку направив накидную гайку вниз) совместился с требуемым нижним пределом диапазона настройки
- выкрутить маховик против часовой стрелки до упора
- опустить ограничитель

Ограничитель другой конструкции также имеется на термоголовке PF RVT 384. Два пластиковых штырька обеспечивают ограничение, либо фиксацию маховика относительно ограничительного фланца с указателем в диапазоне всей шкалы.

Для блокировки:

- снять два пластиковых штырька
- выставить требуемое значение температуры, при этом необходимо следить, чтобы кончик указателя не находился напротив прорези в маховике, а оказался между двумя соседними прорезями
- вставить штырьки в прорези по обеим сторонам указателя, тем самым зафиксировав его в одном положении.

Для ограничения верхнего и нижнего пределов:

- снять два пластиковых штырька
- повернуть маховик так, чтобы кончик указателя находился в выбранном диапазоне
- вставить штырьки в прорези напротив меток выбранных температурных значений

На других термоголовках нет возможности ограничивать диапазон регулируемой температуры в пределах градуированной шкалы.

После окончания отопительного сезона в летнее время следует полностью открыть термостатический клапан, установив на его термостатической головке значение настройки «5».

Изделие, описанное в настоящем техническом паспорте представляет собой технически сложное устройство которое должно устанавливаться специалистом, имеющим соответствующую квалификацию и опыт работ с данным оборудованием.

Монтаж и запуск в эксплуатацию должен быть осуществлен авторизованной и сертифицированной компанией.

Компания Profactor Armaturen GmbH оставляет за собой право вносить изменения в конструкцию устройства, которые не влияют на технические характеристики устройства, а также на его функциональные особенности.

