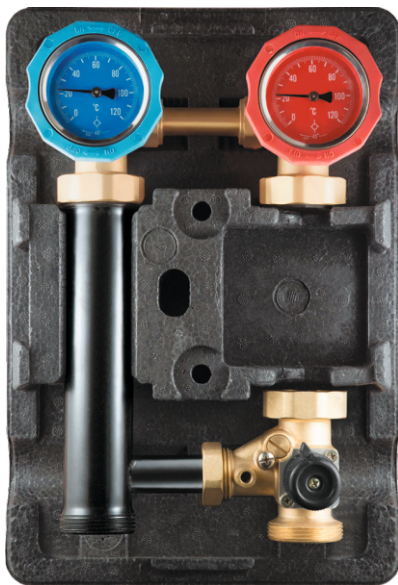




PROFACTOR[®]
DER DEUTSCHE QUALITÄTSSTANDARD

TECHNISCHES DATENBLATT
PRODUCT TECHNICAL PASSPORT
ТЕХНИЧЕСКИЙ ПАСПОРТ ИЗДЕЛИЯ



ARTIKEL
CODE
АРТИКУЛ

PF PU 1052
PF PU 1052L

**SCHNELLMONTAGE-PUMPENGRUPPE
MIT DREIWEGE-MISCHER**

**THE QUICK INSTALLATION PUMPING GROUP
WITH A THREE-WAY MIXING VALVE**

**НАСОСНАЯ ГРУППА БЫСТРОГО МОНТАЖА
С ТРЁХХОДОВЫМ СМЕСИТЕЛЬНЫМ КЛАПАНОМ**

1. ANWENDUNGSZWECK UND -GEBIET

Schnellmontage-Pumpengruppe PROFACTOR® PF PU 1052 (ohne Mischer) stellt den kompletten Zubehör-Satz (ohne Pumpe) für den Kühlmittelzwangsumlauf, Regelung und Haltung der angegebenen Temperatur des Kältemittels in den Systemen mit dem Mischkreis dar. Meistens wird Warmwasserbodenkreis benutzt.

Die Effektivität von solchem System wird durch das Prinzip des wiederholten Kreislaufs des Kältemittels im Sekundärkreis mit der Teilentnahme des Kühlmittels von der Hochtemperaturwärmequelle des Primärkreises und der Kühlmittelbeimischung aus dem Rücklauf gewährleistet.

Als Kältemittel können nicht aggressive Flüssigkeiten verwendet werden: Wasser, Glykollösungen. Max. Glykolgehalt beträgt 40%.

2. TECHNISCHE DATEN

Nennmaß, DN: 25

Obenanschluss, G: 1" IG

Untenanschluss, G1: 1½" AG

Anschlussgewinde für die Pumpe, G2: 1½" IG

Einbaulänge der Pumpe: 130 mm

Max. Betriebsdruck: 6 bar

Max. Durchflussmenge Kvs bei $\Delta p=1$ Bar: 6,3 m³/St

Max. Wärmeleistung Q_{max}, bei $\Delta T=10^{\circ}\text{C}$ und Kältemittelgeschwindigkeit 1 m/s: 24 kW

Max. Wärmeleistung Q_{max}, bei $\Delta T=20^{\circ}\text{C}$ und Kältemittelgeschwindigkeit 1 m/s: 48 kW

Arbeitstemperaturbereich: von -15°C bis $+110^{\circ}\text{C}$

Maximale Umgebungstemperatur: 40°C

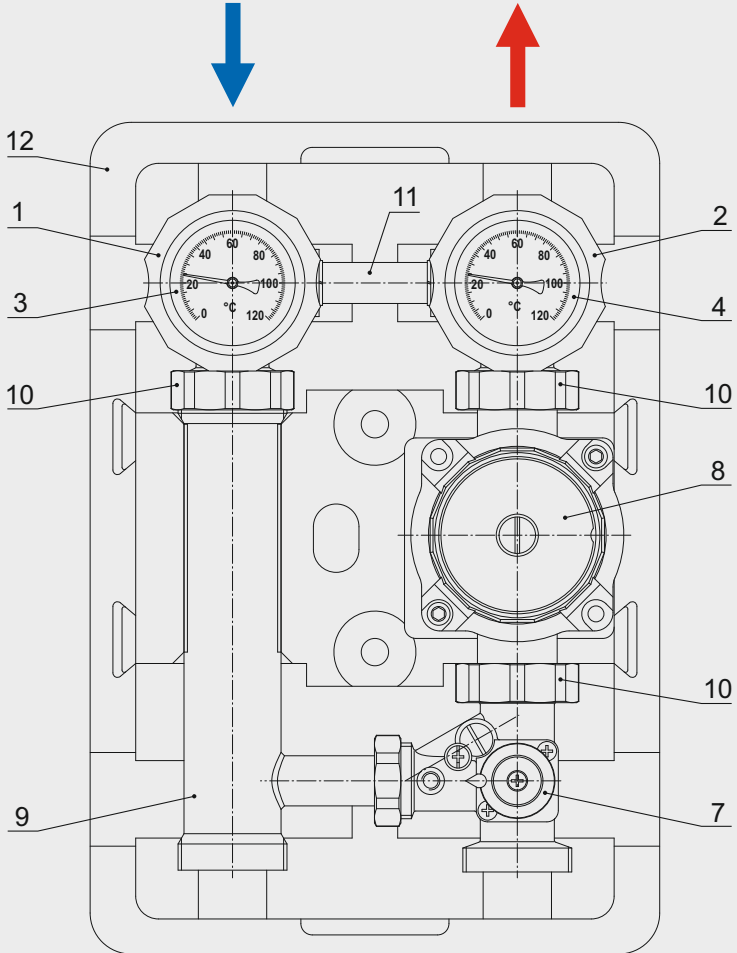
Thermometeranzeigebereich: von 0°C bis 120°C

Abmessungen im Wärmeisoliiergehäuse (BxHxT): 250x365x250 mm

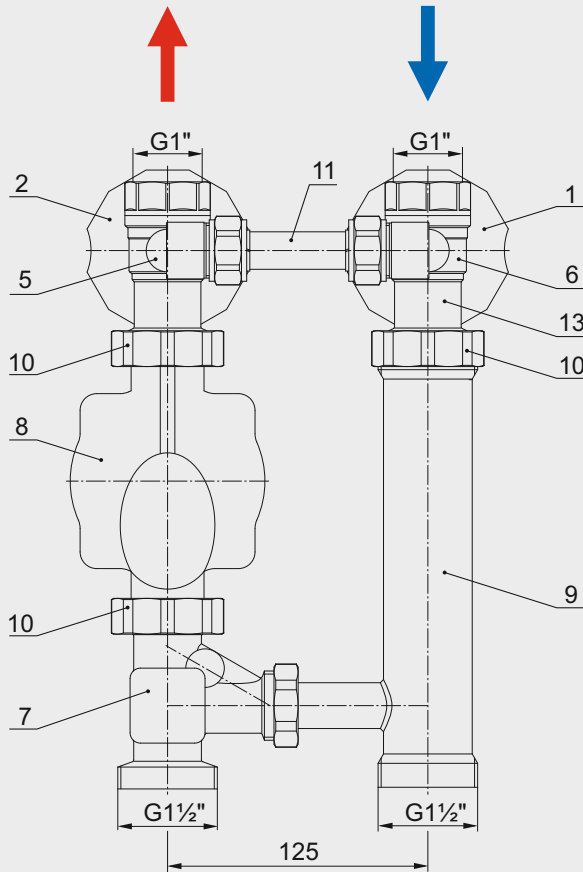
Gewicht: 3360 g

3. AUSFÜHRUNG UND VERWENDETE MATERIALIEN

Frontansicht im Wärmeisoliergehäuse
(Gehäusedeckel ist nicht angezeigt)



Rückansicht ohne Wärmeisoliergehäuse



- | | |
|---|---|
| 1 – Aufsatzgriff blau (Rücklauf) | 8 – Kreislaufpumpe (gehört nicht zum Satz) |
| 2 – Aufsatzgriff rot (Vorlauf) | 9 – Rücklaufrohr |
| 3 – Thermometer blau (Rücklauf) | 10 – Überwurfmutter 1 1/2" mit der Flachdichtung |
| 4 – Thermometer rot (Vorlauf) | 11 – Blindsperr |
| 5 – Kappenkugelhahn mit Formstück für Bypass links | 12 – Wärmeisoliergehäuse |
| 6 – Kappenkugelhahn mit Formstück für Bypass rechts | 13 – Eingebautes Rückschlagventil (fehlt auf der Zeichnung) |
| 7 – Dreiwege-Mischer mit eingebautem Bypass | |

Kugelhahngehäuse und Dreiwege-Mischergehäuse, Überwurfmutter, Blindsperrung — Messing
CW614N (DIN EN 12165-2011)

Rücklaufrohr (9) — Stahl mit schwarzer Emaille-Beschichtung

Aufsatzgriffe (1, 2) — Polyamid (PA), glasfaserarmiert

Rückschlagventil (13) — ABS Kunststoff

Alle Dichtungselemente — EPDM

Alle zylindrischen Rohrgewinde entsprechen (ISO 228-1:2000, DIN 259).

Kreislaufpumpe (8) gehört nicht zum Lieferumfang! Die Schnellmontagegruppen PROFACTOR® PF PU 1052 und PF PU 1052L sind kompatibel mit Pumpen mit Einbaulänge von 130 mm und dem Außenanschlussgewinde von 1½".

Vorlauf der Pumpengruppe PF PU 1052 befindet sich rechts, der Pumpengruppe PF PU 1052L — links. Die Ausführung der Pumpengruppen lässt KEINE Möglichkeit, Vor- und Rücklauf zu wechseln.

Pumpengruppe PROFACTOR® PF PU 1052 (1052L) wird mit dem Satz für Wandmontagebefestigung geliefert (Dies wird verwendet, falls die Gruppe nicht auf den Verteiler installiert wird).

Die Ausführung der Pumpengruppe PROFACTOR® PF PU 1052 (1052L) lässt das Bypassventil anstatt der Blindsperrung installieren (11). Das Bypassventil gehört nicht zum Satz.

Für die automatische Beimischung zum Dreiwege-Mischer (7) den entsprechenden Elektroantrieb einbauen und ihn zur Regelungsautomatik anschließen. Der Elektroantrieb gehört NICHT zum Lieferumfang und wird separat bestellt! Pumpengruppen PF PU 1052 (1052L) sind kompatibel mit Elektroantrieben Elodrive.

Im Dreiwege-Mischer (7) ist die eingebaute Bypasssperrung vorgesehen, die lässt die Temperatur des Kältemittels im Vorlauf bei unzureichendem Durchfluss der Beimischung des Ventils senken.

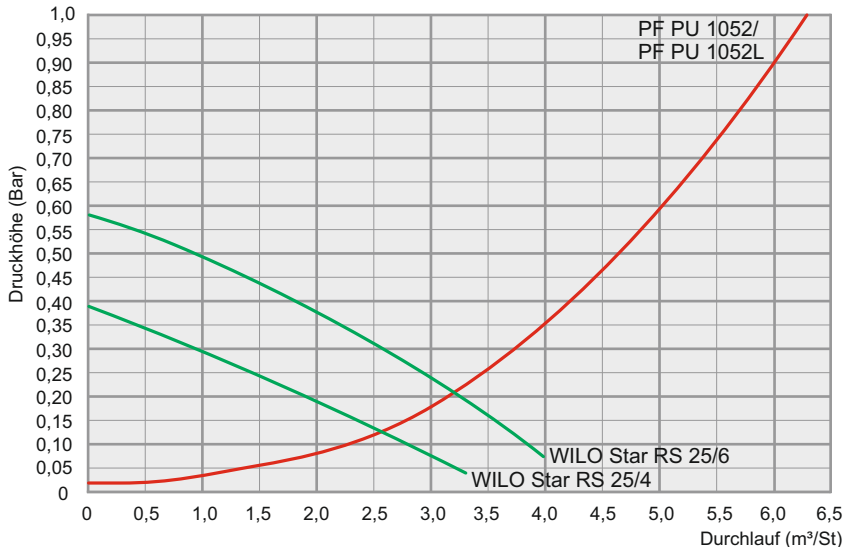
4. DREIWEGE-MISCHER-PRINZIP

Wenn das Kühlmittel unter eingestellte Temperatur abkühlt, öffnet das Mischventil den Durchgang für das heiße Kühlmittel aus dem Kessel und mischt es mit dem gekühlten Kühlmittel, das aus dem Rücklauf kommt.

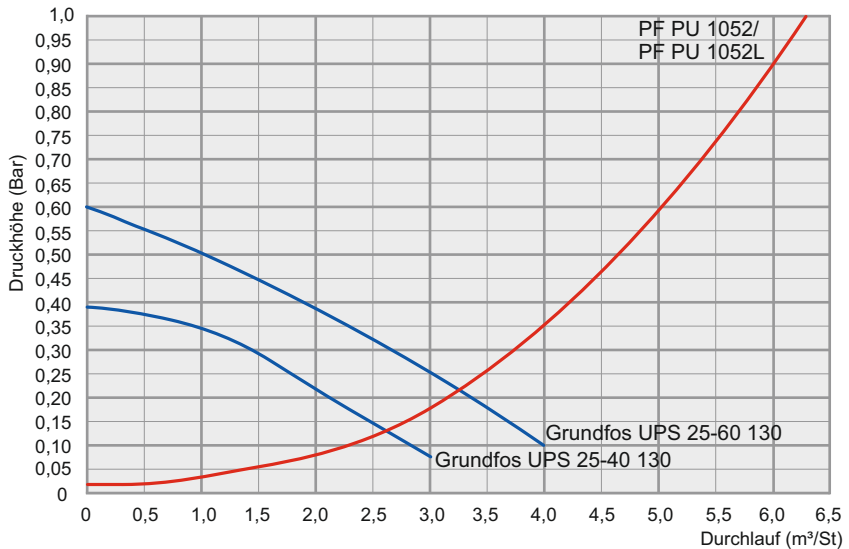


5. HYDRAULISCHE EIGENSCHAFTEN

Hydraulische Eigenschaft der Pumpengruppe PF PU 1052 im Vergleich mit den Eigenschaften der Wilo-Pumpen:



Hydraulische Eigenschaft der Pumpengruppe PF PU 1052 im Vergleich mit den Eigenschaften der Grundfos-Pumpen:



6. VOR- UND RÜCKLAUF-WECHSEL

ACHTUNG: In den Pumpengruppen PF PU 1052 (1052L) gibt es KEINE MÖGLICHKEIT Vor- und Rücklauf zu wechseln!

Gruppe PF PU 1052 — Vorlauf ist rechts

Gruppe PF PU 1052L — Vorlauf ist links

7. MONTAGEANWEISUNGEN

Schnellmontage-Pumpengruppe PROFACTOR® PF PU 1052 kann im Raum mit Temperatur über 0°C installiert werden! Die Montage und Inbetriebnahme soll nur von der spezialisierten Montagefirma durchgeführt werden.

Einbau des Pumpengruppe PF PU 1052 kann sowohl separat (Wandbefestigung) als auch an dem Verteiler durchgeführt werden.

Wandmontage:

Die Gruppe soll streng vertikal eingebaut werden!

Öffnungen in gleicher Vertikalebene an der Wand im Abstand von 100 mm voneinander markieren, Bohrungen machen und Dübel reinstecken. Die Rückseite des Wärmeisoliiergehäuses an die Wand mit Schrauben befestigen und anschließend die Pumpengruppe reinstecken. Danach die Rohrleitungen vom Kessel anschließen.

Montage am Verteiler:

Der Verteiler muss horizontal an der Wand befestigt werden! Montage von Pumpengruppen am Verteiler wird mit Überwurfmutter des Verteilers mit Flachdichtungen durchgeführt.

An dem Pumpensitz soll entsprechende Pumpe mit der Basislänge von 130 mm und dem Außengewinde auf Gegenflanschen 1½" montiert werden. Der Anschluss erfolgt mit Überwurfmutter. Bei der Pumpenmontage müssen spezielle flache O-Ringe installiert werden, um die Pumpe abzudichten. Die elektrische Anschlussbox der Pumpe darf sich nicht in der unteren Position befinden. Der Pumpendurchfluss soll von unten nach oben gerichtet sein.

Vermeiden Sie mechanische Schäden an der Pumpengruppe und Bespritzung von Baumischungen. Pumpengruppe darf keine Belastungen von der Rohrleitung (Biegen, Kompression, Dehnung, Torsion, Verzerrung, Vibration, Unfluchtigkeit von Rohrstücken, ungleichmäßiges Anziehen von Halteelementen) ertragen. Je nach Bedarf müssen Stützen oder Kompensatoren vorgesehen werden, um die Belastung der Rohrleitung auf den Filter zu reduzieren. Die Unfluchtigkeit der angeschlossenen Rohrleitungen darf 3 mm bei Länge von 1 m nicht überschreiten, plus 1 mm für jeden nachfolgenden Meter.

Der Rohranschluss des Heizkreises zu Kugelhähnen (5) und (6) soll mit dem PTFE-Band (PTFE-Polytetrafluoräthylen, Teflondichtungsband), Polyamidfaden mit Silikon oder Flachs durchgeführt werden. Beachten Sie dabei, dass die Überschüsse dieses Materials nicht in die Absperrrichtungen der Hähne geraten. Dies kann zum Verlust der Funktionsfähigkeit der Hähne führen.

Richtigkeit der Montage prüfen. Nach der Montage manometrische Dichtheitskontrolle des Systems durchführen. Diese Prüfung hilft, das System vor Leckagen und verbundenen Schäden zu schützen. Vor der Prüfung sicherstellen, dass alle Überwurfmutter fest angezogen sind.

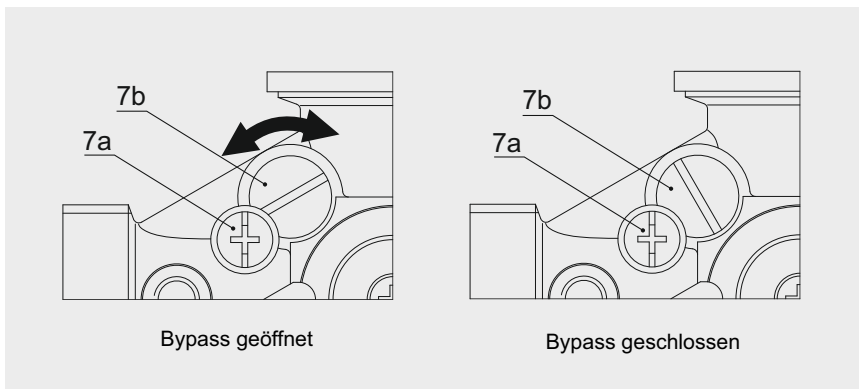
8. BETRIEB UND TECHNISCHE WARTUNG

Schnellmontage-Pumpengruppe PROFACTOR® PF PU 1052 soll ohne Druck- und Temperaturüberschreitung benutzt werden, Grenzwerte sind in der Punkte 2 dargestellt.

Montage und Demontage des Produktes sowie Reparaturarbeiten sollen ohne Druck im System durchgeführt werden. Lassen Sie das Gerät bis Umgebungstemperatur abkühlen.

Vor der Pumpeneinschaltung alle überlappenden Kugelhähne öffnen und das System mit dem Kühlmittel befüllen, indem die Luft entfernt wird. Beim Betrieb der Pumpengruppe die Abwesenheit von Leckagen und Geräuschen in der Pumpe beachten.

Um die Position des Bypass-Dreiwege-Mischers (7) zu ändern, die Anschlagschraube (7a) lockern und die Bypass-Welle (7b) mit dem Schlitzschraubendreher drehen. Wenn Bypass offen ist, steht der Keil seiner Welle parallel zum Kühlmittelströmungskanal und im geschlossenen Zustand ist er senkrecht.



Falls erforderlich kann der Austausch der Thermometer (3) und (4) beim Betrieb des Systems durchgeführt werden. Um das Thermometer auszutauschen, entlang der Griffachse ziehen und entsprechenden Kunststoffgriff entfernen. Das Thermometer wird zusammen mit dem Griff demontiert. Bei der Montage zuerst den Griff einbauen, dann das Thermometer.

Die in diesem Dokument beschriebenen Geräte entsprechen in ihren technischen Daten dem derzeitigen Stand der Technik.

Die in diesem Dokument beschriebenen Arbeiten dürfen nur durch Personen ausgeführt werden, welche die geeignete technische Ausbildung besitzen und über die nötigen Erfahrungen verfügen oder durch den Betreiber entsprechend geschult wurden. Änderungen und den Austausch von Werkstoffen behalten wir uns vor.

Der Firma Profactor Armaturen GmbH bleibt das Recht vorbehalten, beliebige Änderungen an der Konstruktion vorzunehmen, die die technischen Eigenschaften des Erzeugnisses nicht beeinträchtigen.



1. PURPOSE AND SCOPE OF APPLICATION

The PROFACTOR® PF PU 1052 quick installation pumping group represents a ready assembled set of valves (without a pump) which is intended for forced circulation, control and maintenance of the set temperature of the heat carrier in the heating system with the mixing circuit. The most frequent use is in the underfloor water heating circuit.

The efficiency of such a system is ensured by the principle of the multiple circulation of the heat carrier in the secondary circuit with a partial take-off of the carrier from the high-temperature heat source of the primary circuit and feeding-up the heat carrier from the return line.

The liquids compatible with materials may be applied as a heat carrier: glycol-based solutions. The maximum contents of glycol is up to 40%.

2. TECHNICAL SPECIFICATIONS

Rated size, DN: 25

Top connection, G: 1" IT

Bottom connection, G1: 1½" ET

Connection thread for the pump, G2: 1½" IT

Pump installation length: 130 mm

Maximum working pressure: 6 bar

Maximum throughput capacity Kvs at $\Delta p=1$ bar: 6,3 m³/h

Maximum thermal output Qmax at $\Delta T=10^{\circ}\text{C}$ and the heat carrier rate 1 m/s: 24 kW

Maximum thermal output Qmax at $\Delta T=20^{\circ}\text{C}$ and the heat carrier rate 1 m/s: 48 kW

Working temperature range: from -15°C to $+110^{\circ}\text{C}$

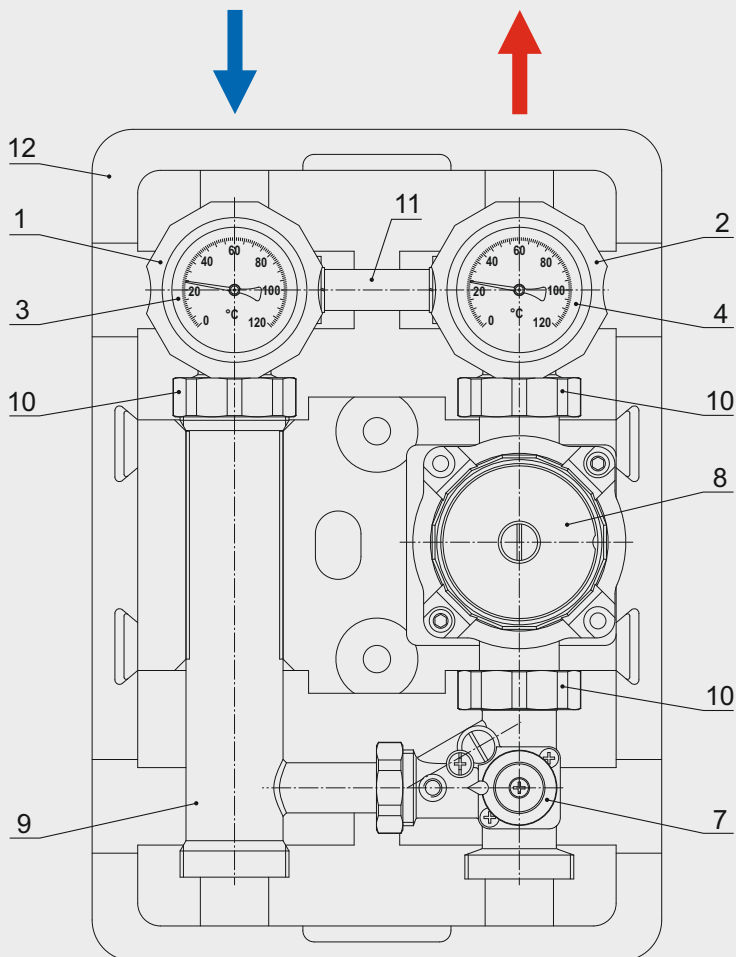
Maximum environmental temperature: 40°C

Thermometer scale range: from 0°C to 120°C

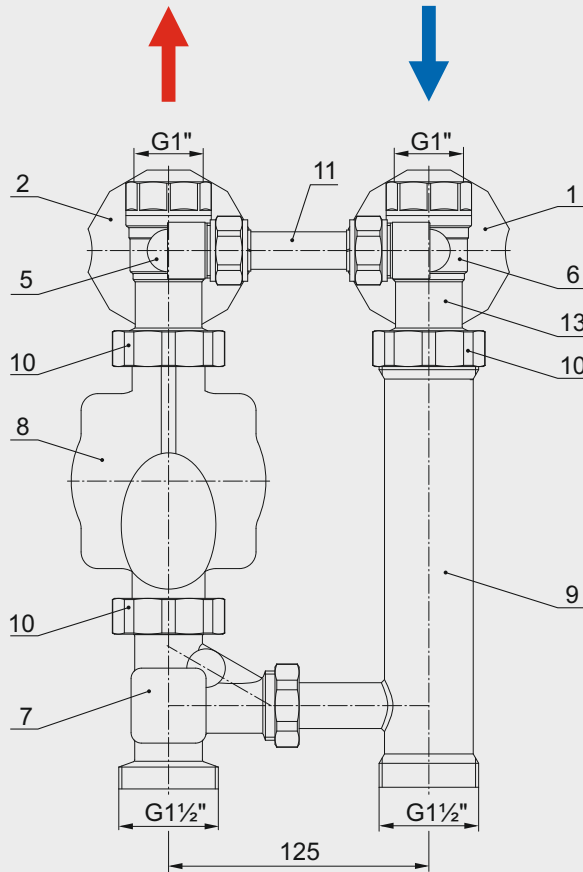
Dimensions when in the insulating jacket (WxHxD): 250x365x250 mm

Weight: 3360 g

3. DESIGN AND MATERIALS

Front view in the insulating jacket
(jack cover is not shown)

Rear view without the insulating jacket



- | | |
|--|---|
| 1 – removable blue handle (for return line) | 7 – a three-way mixing valve with a built-in bypass line |
| 2 – removable red handle (for supply line) | 8 – circulation pump (not included into scope of supply) |
| 3 – blue thermometer (for return line) | 9 – return line sleeve |
| 4 – red thermometer (for supply line) | 10 – a cap nut 1½" with a flat O-ring |
| 5 – shutdown ball valve with a tap for the relief valve to the left | 11 – blind stabilizing connection |
| 6 – shutdown ball valve with a tap for the relief valve to the right | 12 – insulating jacket |
| | 13 – integrated non-return valve (not shown in the drawing) |

Ball valve casings and three-way mixing valve casing, cap nuts, solid stabilizing connection — brass CW614N (DIN EN 12165-2011)

Return line sleeve (9) — anti-rust plated carbon steel with black color enamel coating.

Removable handles (1, 2) — Polyamide (PA), reinforced with fiber glass

Return valve (13) — ABS plastic

All the sealed parts — EPDM

All the tube cylindrical threads comply with (ISO 228-1:2000, DIN 259).

Circulation pump (8) is not included in the scope of supply! PROFACTOR® PF PU 1052 and PF PU 1052L quick installation groups are compatible with pumps with the mounting length of 130 mm and the outer connection thread of 1½".

The PF PU 1052 pumping group supply line is located to the right, and the PF PU 1052L pumping group supply line is located to the left. This type of pumping groups has NO possibility of reversing the supply and return lines.

The PROFACTOR® PF PU 1052 (1052L) pumping group is supplied with the wall fixing set (to be used in case if the group is not installed on the distribution header).

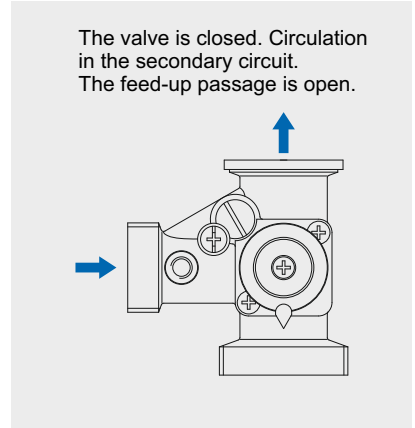
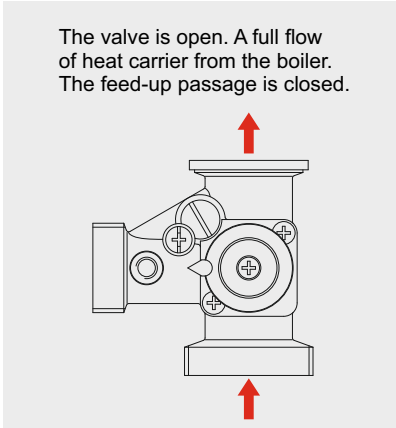
The design of the PROFACTOR® PF PU 1052 (1052L) group provides for the possibility of installing the bypass valve instead of the blind stabilizing connection (11). The bypass valve is not included in the scope of supply.

For the automatic feeding up, a respective electric drive should be installed on a three-way mixing valve (7) with connecting it to the control automatics. The electric drive is not included into the scope of supply and is procured separately! The PF PU 1052 (1052L) pumping groups are compatible with the Elodrive electric drives.

The design of the three-way mixing valve (7) provides for a built-in bypass connection allowing to reduce the temperature of the heat carrier in the supply line in case of the insufficient main value of the valve feed-up passage.

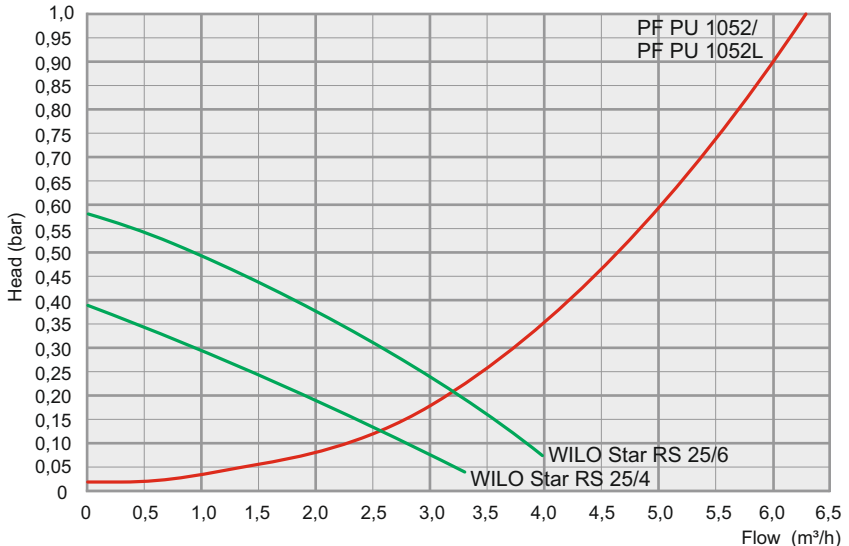
4. THE OPERATING PRINCIPLE OF THE THREE-WAY VALVE

When the heat carrier cools down below the set temperature, the mixing valve shall open the passage for the hot heat carrier from the boiler while mixing it with the cooled heat carrier supplied from the return line.

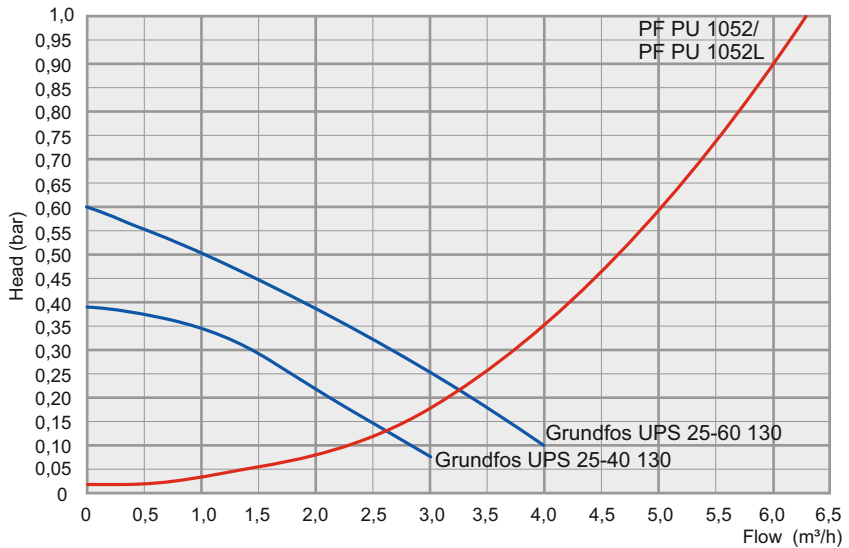


5. HYDRAULIC SPECIFICATIONS

The hydraulic specifications of the PF PU 1052 pumping group as compared to specifications of Wilo pumps:



The hydraulic specifications of the PF PU 1052 pumping group as compared to specifications of Grundfos pumps:



6. REVERSAL OF THE SUPPLY AND RETURN LINE

ATTENTION: The PF PU 1052 (1052L) quick installation pumping groups have NO POSSIBILITY of reversing the supply and the return line!

PF PU 1052 is the supply line from the right

PF PU 1052 is the supply line from the left

7. INSTALLATION INSTRUCTIONS

The PROFACTOR® PF PU 1052 quick installation pumping group may be installed only indoors at the temperature above 0°C! The installation and commissioning should be performed by the specialized installation company only.

The PF PU 1052 pumping group may be installed both separately (wall mounting) and on the distribution header.

Wall mounting:

The group should be vertical!

Mark two openings on the wall with locating them at one vertical line at the distance of 100 mm from each other, then drill those openings and install the expansion bolts (included in the scope of supply) in them. Then screw the rear part of the insulating jacket to the wall using the cap screws (also included in the scope of supply) and insert the pumping group in it. Then connect the piping from the boiler to it.

Installation on the distribution header:

The distribution header should be horizontally located on the wall! The pumping group shall be installed on the header using the cap screws of the header with flat O-rings.

The pump with the base length of 130 mm and the outer thread of 1½" on the counter-flanges should be installed on the pump seat. The connection is made by cap screws. When installing the pump, special flat ring seals should be provided for sealing. The terminal box of the pump should be located in the lower position. The pump flow should be directed from the bottom upwards.

Avoid mechanical damage to the pumping group and contaminating it with building mixtures. The pumping group should not be subjected to loads from the pipeline (bending, compression, stretching, twisting, distortion, vibration, connection pipe misalignment, fixture tightening imbalance). If necessary, supports or expansion joints shall be provided to reduce the load caused on the product by the pipeline. Misalignment of pipelines being connected should not exceed 3 mm at length below 1 m plus 1 mm per each subsequent meter.

The heating circuit pipelines should be connected to the ball valves (5) and (6) using the PTFE (polytetrafluorethylene, a fluoroplastic sealing material) tape, nylon thread with silicone or linen as a sealing material. Furthermore, avoid the residues of this material getting to the shutoff mechanisms of the valves. This may result in the loss of operability of the valves.

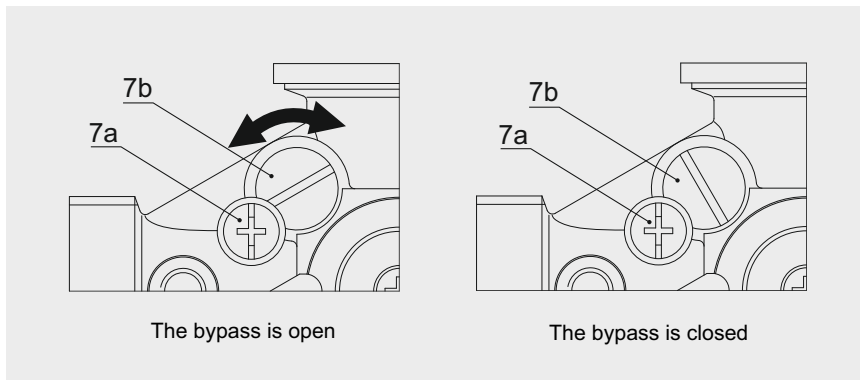
Check the installation. After the installation, perform the pressure testing of the system tightness. This test will protect the system against leakage and damages resulting from it. Before testing, make sure that all the cap nuts are tightened.

8. OPERATION AND MAINTENANCE INDICATIONS

Avoid operation of the PROFACTOR® PF PU 1052 quick installation pumping group at the temperature and pressure above the values shown in p. 2.

Installation, disassembly of the product as well as any repair operations should be performed at no pressure in the system. Let the equipment cool down to the environmental temperature. Before switching on the pump, open the closing ball valves, fill the system with the heat carrier while completely displacing the air. When operating the pumping group, observe the system for the absence of leakages and noise in the pump.

To change the location of the three-way mixing valve bypass (7), a stop screw (7a) should be loosened with turning the bypass shaft (7b) using the flathead screwdriver. When the bypass is open, the shaft spline is parallel to the heat carrier flow channel, when closed — it is perpendicular to it.



If necessary, the thermometers (3) and (4) may be replaced without the system interruption. To replace the thermometer, remove the plastic handle, in which it is installed, by pulling it along the axis. The thermometer is removed together with the handle. When installing, replace the handle first, and then the thermometer.

The product described in this technical passport, is a technically sophisticated device, which must be installed by a person having the appropriate qualifications and experience with the equipment.

Installation and commissioning must be carried out by an authorized and certified company.

Profactor Armaturen GmbH company reserves the right to make construction changes that do not affect the technical characteristics of the device, as well as its functional features.



1. НАЗНАЧЕНИЕ И ОБЛАСТЬ ПРИМЕНЕНИЯ

Насосная группа быстрого монтажа PROFACTOR® PF PU 1052 представляет собой готовый комплект арматуры в сборе (без насоса), предназначенный для принудительной циркуляции, регулировки и поддержания заданной температуры теплоносителя в системах отопления со смесительным контуром. Чаще всего используется в качестве контура теплого водяного пола.

Эффективность такой системы обеспечивается принципом многократной циркуляции теплоносителя во вторичном контуре с частичным отбором теплоносителя от высокотемпературного источника тепла первичного контура и подмесом теплоносителя из обратной линии.

В качестве теплоносителя могут использоваться жидкости, неагрессивные к материалам изделия: вода, растворы на основе гликоля. Максимальное содержание гликоля до 40%.

2. ТЕХНИЧЕСКИЕ ХАРАКТЕРИСТИКИ

Номинальный размер, DN: 25

Верхнее подключение, G: 1" ВР

Нижнее подключение, G1: 1½" НР

Присоединительная резьба для насоса, G2: 1½" ВР

Монтажная длина насоса: 130 мм

Максимальное рабочее давление: 6 бар

Максимальная пропускная способность Kvs при $\Delta p=1$ бар: 6,3 м³/час

Максимальная тепловая мощность Q_{max}, при $\Delta T=10^{\circ}\text{C}$

и скорости теплоносителя 1 м/с: 24 кВт

Максимальная тепловая мощность Q_{max}, при $\Delta T=20^{\circ}\text{C}$

и скорости теплоносителя 1 м/с: 48 кВт

Диапазон рабочей температуры: от -15°C до $+110^{\circ}\text{C}$

Максимальная температура окружающей среды: 40°C

Диапазон шкалы термометров: от 0°C до 120°C

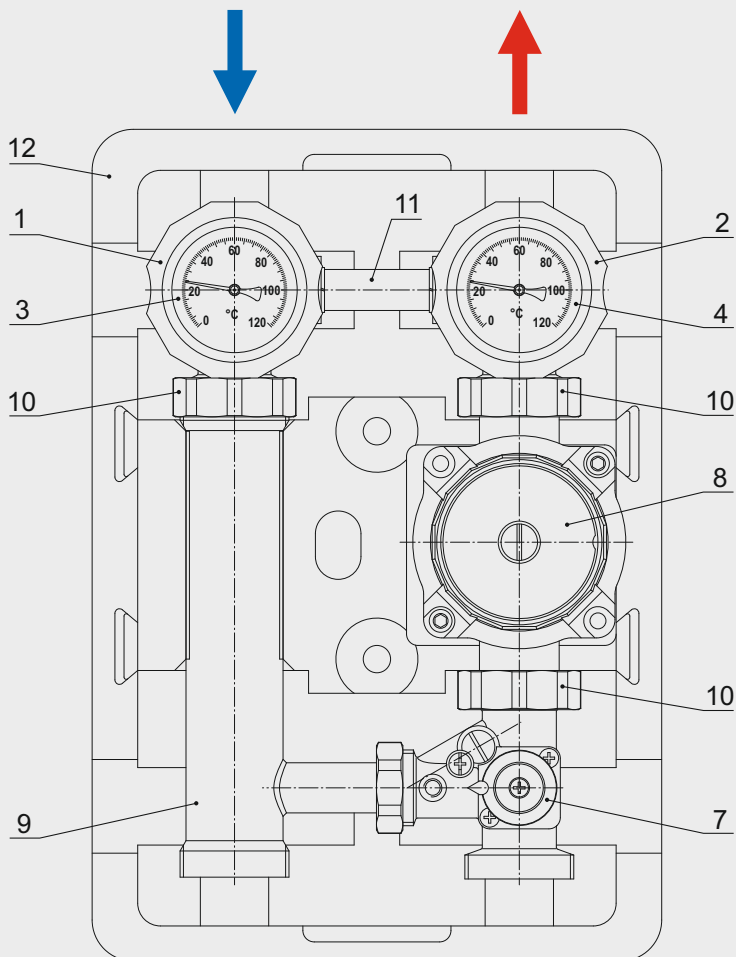
Габариты в теплоизоляционном кожухе (ШхВхГ): 250x365x250 мм

Вес: 3360 г

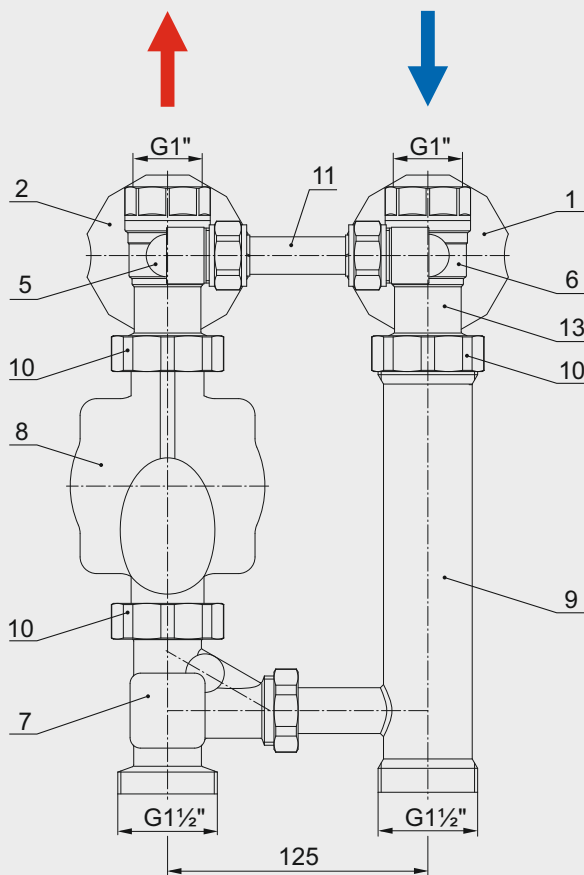


3. КОНСТРУКЦИЯ И ПРИМЕНЯЕМЫЕ МАТЕРИАЛЫ

Вид спереди в теплоизоляционном кожухе
(крышка кожуха не показана)



Вид сзади без теплоизоляционного кожуха



- | | |
|--|---|
| 1 – съёмная синяя рукоятка
(для обратной линии) | 7 – трёхходовой смесительный клапан
со встроенным байпасом |
| 2 – съёмная красная рукоятка
(для подающей линии) | 8 – насос циркуляционный (в комплект не входит) |
| 3 – синий термометр (для обратной линии) | 9 – патрубок обратной линии |
| 4 – красный термометр (для подающей линии) | 10 – накидная гайка 1½" с плоским
уплотнительным кольцом |
| 5 – отсечной шаровой кран с отводом для
перепускного клапана слева | 11 – глухая перемычка-стабилизатор |
| 6 – отсечной шаровой кран с отводом для
перепускного клапана справа | 12 – кожух теплоизоляционный |
| | 13 – интегрированный обратный клапан
(на чертеже не показан) |

Корпуса шаровых кранов и трехходового смесительного клапана, накидные гайки, глухая переключатель-стабилизатор — латунь CW614N (DIN EN 12165-2011), соответствует марке ЛС58-3 (по ГОСТ 15527-2004).

Патрубок обратной линии (9) — сталь с антикоррозионным покрытием окрашенная эмалью черного цвета.

Съемные рукоятки (1, 2) — полиамид (PA), армированный стекловолокном.

Обратный клапан (13) — пластик ABS.

Все уплотнительные детали — EPDM.

Все трубные цилиндрические резьбы соответствуют ГОСТ 6357-81 (ISO 228-1:2000, DIN 259).

Циркуляционный насос (8) в комплект не входит!

Группа быстрого монтажа PROFACTOR® PF PU 1052 совместима с насосами, имеющими монтажную длину 130 мм и наружную присоединительную резьбу 1½".

Линия подачи насосной группы PF PU 1052 расположена справа, а группы PF PU 1052L — слева. У данного типа насосных групп НЕТ возможности менять местами подающую и обратную линии.

Насосная группа PROFACTOR® PF PU 1052 (1052L) поставляется с комплектом крепления к стене (используется в том случае, если группа не устанавливается на распределительный коллектор).

Конструкция насосной группы PROFACTOR® PF PU 1052 (1052L) предусматривает возможность установки перепускного клапана вместо глухой переключки (11). Перепускной клапан в комплект не входит.

Для автоматического осуществления подмеса на трехходовой смесительный клапан (7) необходимо установить соответствующий электропривод и подключить его к управляющей автоматике. Электропривод в комплект НЕ входит и приобретается отдельно! Насосные группы PF PU 1052 (1052L) совместимы с электроприводами Elodrive.

В конструкции трехходового смесительного клапана (7) предусмотрена встроенная байпасная переключка, которая позволяет снизить температуру теплоносителя в подающей линии в случае недостаточной основной величины прохода подмеса клапана.

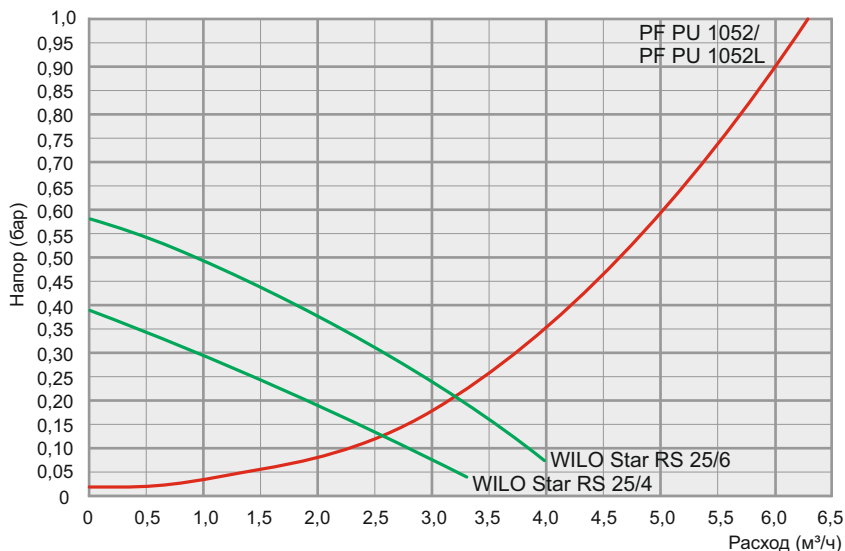
4. ПРИНЦИП РАБОТЫ ТРЁХХОДОВОГО СМЕСИТЕЛЬНОГО КЛАПАНА

При остывании теплоносителя ниже настроечной температуры, смесительный клапан открывает проход для горячего теплоносителя из котла, смешивая его с остывшим теплоносителем, поступающим из обратной линии.

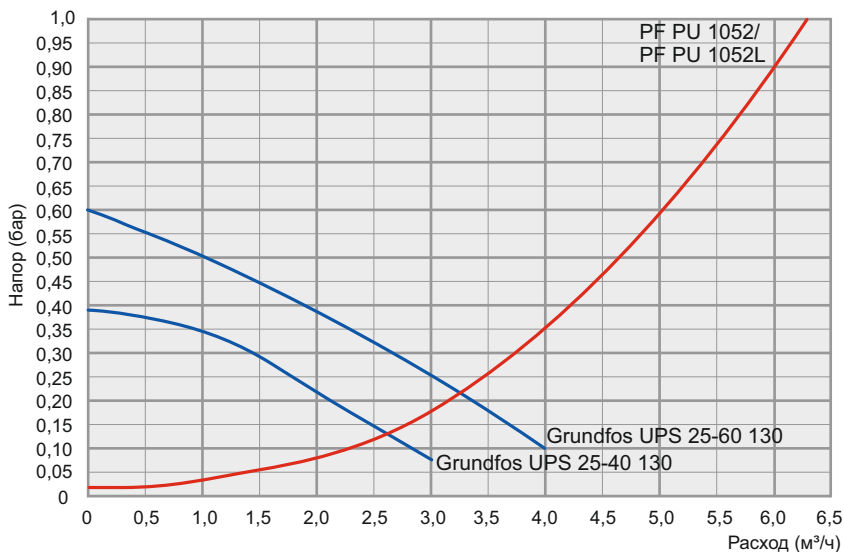


5. ГИДРАВЛИЧЕСКИЕ ХАРАКТЕРИСТИКИ

Гидравлическая характеристика насосной группы PF PU 1052 в соотношении с характеристиками насосов WILO:



Гидравлическая характеристика насосной группы PF PU 1052 в соотношении с характеристиками насосов Grundfos:



6. ЗАМЕНА МЕСТАМИ ПОДАЮЩЕЙ И ОБРАТНОЙ ЛИНИЙ

ВНИМАНИЕ: В насосных группах быстрого монтажа PF PU 1052 (1052L)

НЕТ ВОЗМОЖНОСТИ поменять местами подающую и обратную линии!

Группа PF PU 1052 — линия подачи справа

Группа PF PU 1052L — линия подачи слева

7. УКАЗАНИЯ ПО МОНТАЖУ

Насосная группа быстрого монтажа PROFACOR® PF PU 1052 может устанавливаться только в помещении с температурой выше 0°C! Монтаж и запуск в эксплуатацию должен производиться только специализированной монтажной организацией.

Монтаж насосной группы PF PU 1052 может осуществляться как отдельно (крепление к стене), так и на распределительном коллекторе.

Монтаж на стене:

Группа должна располагаться строго вертикально!

Разметьте два отверстия на стене, расположив их на одной вертикальной линии на расстоянии 100 мм друг от друга, затем просверлите эти отверстия и установите в них дюбеля, входящие в комплект. Затем прикрутите заднюю часть теплоизоляционного кожуха к стене с помощью шурупов, также входящих в комплект, и вставьте в нее насосную группу. Затем подведите к ней трубопроводы от котла.

Монтаж на распределительном коллекторе:

Распределительный коллектор должен быть закреплен на стене строго горизонтально! Монтаж насосных групп на коллектор осуществляется с помощью накидных гаек коллектора с плоскими уплотнительными кольцами.

На посадочное место для насоса необходимо смонтировать соответствующий насос с длиной базы 130 мм и наружной резьбой на ответных фланцах 1½". Присоединение осуществляется посредством накидных гаек. При монтаже насоса должны быть установлены специальные плоские кольцевые прокладки для герметизации. Коробка электроподключения насоса не должна располагаться в нижнем положении. Поток насоса должен быть направлен снизу-вверх.

Не допускайте механического повреждения насосной группы и забрызгивания ее строительными смесями. Насосная группа не должна испытывать нагрузок от трубопровода (изгиб, сжатие, растяжение, кручение, перекосы, вибрация, несоосность патрубков, неравномерность затяжки крепежа). При необходимости должны быть предусмотрены опоры или компенсаторы, снижающие нагрузку на изделие от трубопровода (ГОСТ Р 53672-2009). Несосоосность соединяемых трубопроводов не должна превышать 3 мм при длине до 1 м плюс 1 мм на каждый последующий метр (СНиП 3.05.01-85, п.2.8).

Подсоединение трубопроводов отопительного контура к шаровым кранам (5) и (6) должно производиться с использованием в качестве подмоточного уплотнительного материала ФУМ-ленты (PTFE — политетрафторэтилен, фторопластовый уплотнительный материал), полиамидной нити с силиконом или льна. При этом необходимо следить, чтобы излишки этого материала не попадали в запорные механизмы кранов. Это может привести к утрате работоспособности кранов.

Проверьте правильность монтажа. После монтажа следует провести манометрическое испытание герметичности системы (СНиП 3.05.01-85, п.4.1). Данное испытание позволяет обезопасить систему от протечек и ущерба, связанного с ними. Перед проведением испытания необходимо убедиться в том, что все накидные гайки плотно затянуты.



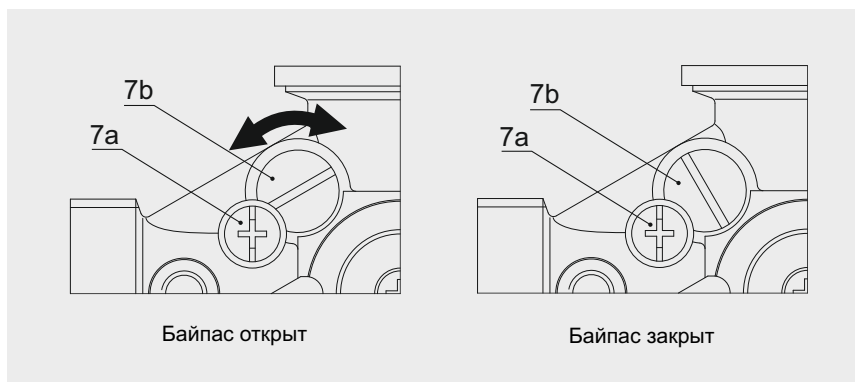
8. УКАЗАНИЯ ПО ЭКСПЛУАТАЦИИ И ТЕХНИЧЕСКОМУ ОБСЛУЖИВАНИЮ

Насосная группа быстрого монтажа PROFACTOR® PF PU 1052 должна эксплуатироваться без превышения давления и температуры, приведённых в п.2.

Установка и демонтаж изделия, а также любые операции по ремонту должны производиться при отсутствии давления в системе. Дайте оборудованию остыть до температуры окружающего воздуха.

Перед включением насоса необходимо открыть перекрывающие шаровые краны, заполнить систему теплоносителем вытеснив весь воздух. При работе насосной группы необходимо следить за отсутствием протечек и отсутствием шумов в работе насоса.

Для изменения положения байпаса трехходового смесительного клапана (7) следует ослабить стопорный винт (7а) и повернуть вал байпаса (7b) с помощью шлицевой отвертки. Когда байпас открыт, шлиц его вала параллелен каналу движения теплоносителя, а когда закрыт — перпендикулярен.



В случае необходимости замена термометров (3) и (4) может производиться без прерывания работы системы. Для замены термометра извлеките пластиковую рукоятку, в которой он установлен потянув ее вдоль оси на себя. Термометр извлекается вместе с рукояткой. При установке сначала установите обратно рукоятку, затем термометр.

Изделие, описанное в настоящем техническом паспорте представляет собой технически сложное устройство которое должно устанавливаться специалистом, имеющим соответствующую квалификацию и опыт работ с данным оборудованием.

Монтаж и запуск в эксплуатацию должен быть осуществлен авторизованной и сертифицированной компанией.

Компания Profactor Armaturen GmbH оставляет за собой право вносить изменения в конструкцию устройства, которые не влияют на технические характеристики устройства, а также на его функциональные особенности.

