



**PROFACTOR**<sup>®</sup>  
DER DEUTSCHE QUALITÄTSSTANDARD

TECHNISCHES DATENBLATT  
PRODUCT TECHNICAL PASSPORT  
ТЕХНИЧЕСКИЙ ПАСПОРТ ИЗДЕЛИЯ



ARTIKEL  
CODE  
АРТИКУЛ

PF RVM 395.15  
PF RVM 395.20  
PF RVM 395.25

**THERMOSTATISHES MISCHVENTIL**  
**THERMOSTATIC MIXING VALVE**  
**КЛАПАН СМЕСИТЕЛЬНЫЙ**  
**ТЕРМОСТАТИЧЕСКИЙ**

## 1. ZWECK UND ANWENDUNGSBEREICH

Der Anwendungsbereich eines thermostatischen Mischventiles: Haushaltsheißwasserversorgung für den Schutz gegen Gesundheitsschäden wegen heißem Wasser sowie in Fußbodenheizung und Heizkörperheizung als ein regulierendes Mischhauptelement zwischen der Liefer- und Rücklaufrohrleitung.

Das Ventil gewährleistet eine sofortige Mischung der Eingangsflüssigkeiten (kaltes und heißes Wasser) und garantiert eine stabile Temperatur des Mischwassers am Ausgang, unabhängig von den Druckunterschieden, Wasserverbrauch- und Temperaturunterschieden am Mischbatterieeingang. Die Ausgangswassertemperatur wird von dem Verbraucher manuell eingestellt und reguliert.

Das Ventil kann auch als ein Trennventil verwendet werden. Das thermostatische Mischventil kann an den Rohrleitungen montiert werden, die mit den Flüssigkeiten versorgen, die zu den Materialien nicht aggressiv sind: Wasser, Lösungen auf dem Glykol-Basis. Maximaler Glykolanteil liegt bei bis 50%.

## 2. TECHNISCHE DATEN

Nennabmessungen DN: von 15 mm bis 25 mm

Anschlussgewinde G: von ½" bis 1"

Maximalbetriebsdruck: 14 Bar

Maximaler Druckunterschied kaltes und heißes Wasser am Eingang: 3 Bar

Mischungstemperatur des Wassers: von 38°C bis 60°C

Mischungstemperatur des Wassers (Art. PF RVM 395.15): von 25°C bis 55°C

Maximaltemperatur des Heißwassers am Eingang: 85°C

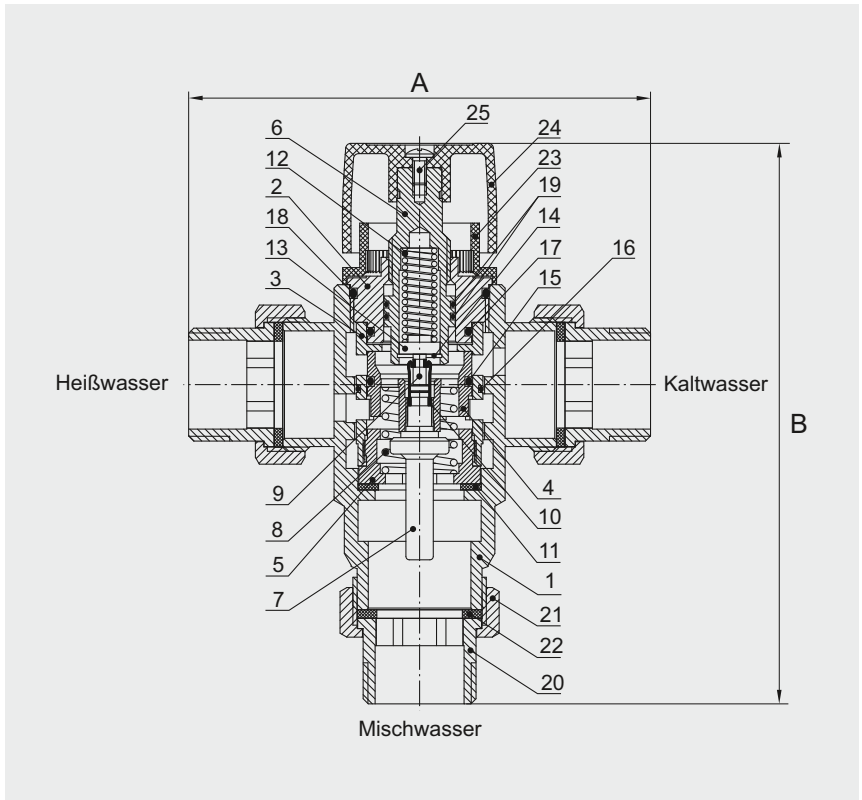
Genauigkeit der Temperaturregulierung: ±2°C

## 3. ARTIKELN UND ABMESSUNGEN

Das Erzeugnis entspricht den Anforderungen von DIN EN 1287-1999. Alle Zylindergewinde entsprechen dem ISO 228-1:2000, alle metrische Gewinde — dem ISO 261:1998.

Artikel	PF RVM 395.15	PF RVM 395.20	PF RVM 395.25
DN	15	20	25
G	½"	¾"	1"
Kvs bei $\Delta p=1$ Bar, m <sup>3</sup> /St	1,47	1,9	2,05
A, mm	100	131	134
B, mm	117	153	160
Gewicht, g	480	1210	1375

#### 4. KONSTRUKTION



1 – Gehäuse	12 – Dämpfungsfeder
2 – Nabe	13 – Stützplatte
3 – Thermostatkammer	14 – Federring
4 – Laufteil	15, 16, 17, 18, 19 – Dichtungsringe
5 – Sockel	20 – Verschraubung
6 – Reguliermuffe	21 – Überwurfmutter
7 – Thermostatisches Element	22 – Verschraubungseinlage
8 – Feder des thermostatischen Kammers	23 – Griffsockel
9 – Stützstift	24 – Rad
10 – Manschette	25 – Schraube
11 – Einlage des thermostatischen Kammers	

## 5. MATERIALIEN

Teile 1, 20, 21 — CW617N (DIN EN 12165-2011) mit verchromter Oberfläche

Teile 2, 3, 4, 5, 6, 13 — CW614N (DIN EN 12164-2011) mit vernickelter Oberfläche

Teile 8, 9, 12, 14 — AISI 304 (DIN EN 10088-2005)

Teile 10, 11, 15, 16, 17, 18, 19, 22 — EPDM

Teile 23, 24 — ABS

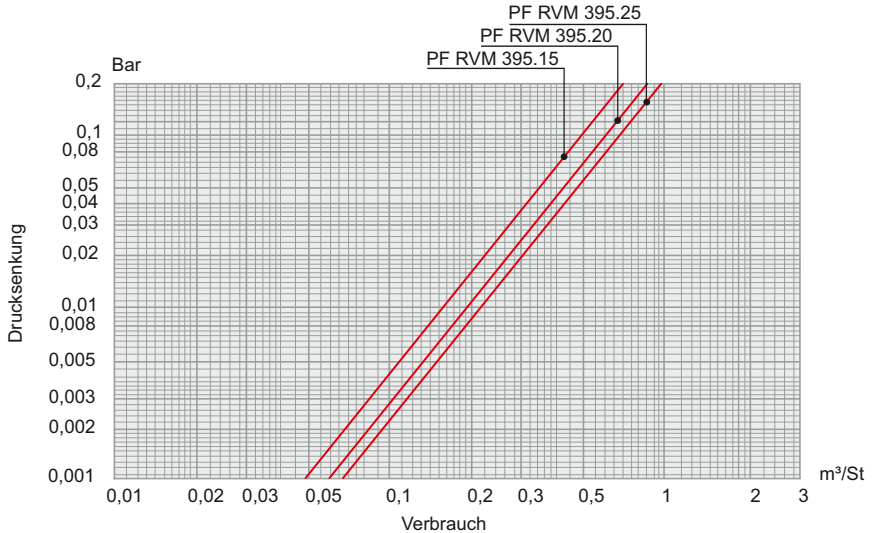
## 6. BETRIEBSVERFAHREN

Die gewünschte Mischwassertemperatur wird manuell mit dem Rad eingestellt. Die Mischwassertemperatur wird mit einem thermostatischen Element innen im Ventil automatisch eingestellt, welches sich beim Kontakt mit gemischtem Wasser abhängig von dem eingestellten Mischwassertemperaturwert entsprechend erweitert oder zusammenzieht.

Bei einer plötzlichen Unterbrechung des Kaltwasserflusses, sperrt das Ventil den Heizwasserfluss. Damit wird ein Warmwasseraustritt ohne Beimischung von Kaltwasser ausgeschlossen, was somit auch Verletzungen vorbeugt.

## 7. HYDRAULISCHE EIGENSCHAFTEN

Abhängigkeit der Drucksenkung vom Verbrauch:



Die in diesem Dokument beschriebenen Geräte entsprechen in ihren technischen Daten dem derzeitigen Stand der Technik.

Die in diesem Dokument beschriebenen Arbeiten dürfen nur durch Personen ausgeführt werden, welche die geeignete technische Ausbildung besitzen und über die nötigen Erfahrungen verfügen oder durch den Betreiber entsprechend geschult wurden. Änderungen und den Austausch von Werkstoffen behalten wir uns vor.

Der Firma Profactor Armaturen GmbH bleibt das Recht vorbehalten, beliebige Änderungen an der Konstruktion vorzunehmen, die die technischen Eigenschaften des Erzeugnisses nicht beeinträchtigen.



## 1. PURPOSE AND SCOPE

Thermostatic mixing valve used in domestic hot water systems mainly for the protection of consumers against scalding.

It allows to instantly mix the incoming liquids (hot and cold water) and ensures a stable temperature of the mixed water at the outlet, regardless of pressure changes, flow and temperature of liquids in the mixer input.

The outlet water temperature is set and adjusted by the user manually. The valve may be used as a separator. The thermostatic mixing valve may be mounted on pipelines transporting liquid environment, non-corrosive to the material of the product: water, glycol-based solutions. The maximum content of glycol is up to 50%.

## 2. TECHNICAL SPECIFICATIONS

Nominal size DN: 15 mm to 25 mm

Connecting thread G: ½" to 1"

Maximum working pressure: 14 Bar

Maximum pressure difference between hot and cold water at the inlet: 3 Bar

The range of regulation of the mixed water temperature: 38°C to 60°C

The mixed water temperature (Art. PF RVM 395.15): 25°C to 55°C

The maximum hot water temperature at the inlet: 85°C

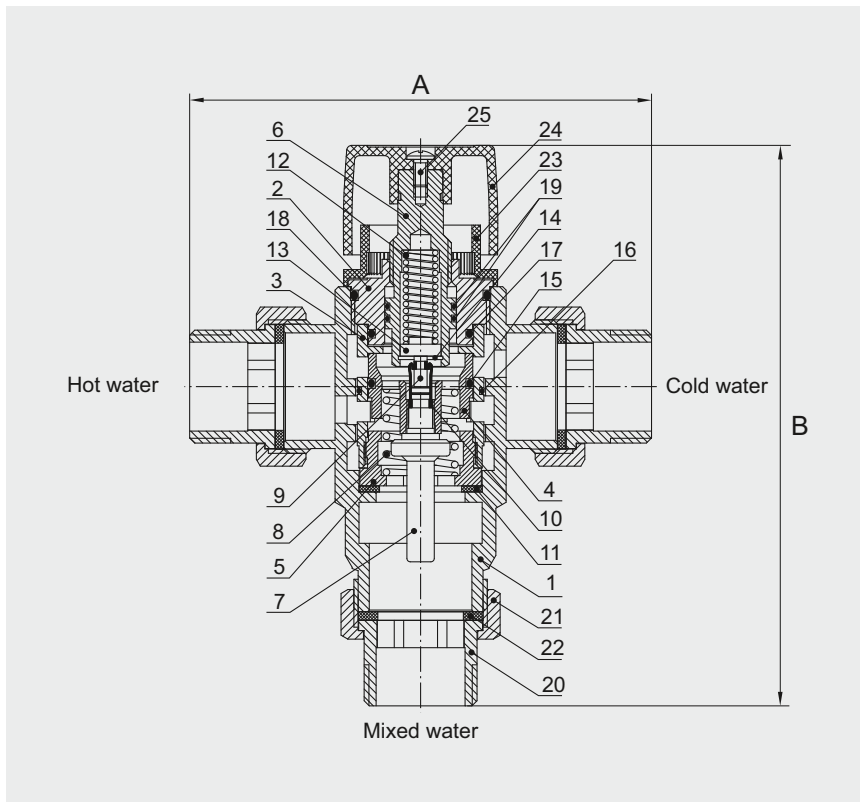
The accuracy of temperature control:  $\pm 2^\circ\text{C}$

## 3. CODES AND DIMENSIONS

The product meets the requirements of DIN EN 1287-1999. All cylindrical tube threads correspond to ISO 228-1: 2000 and all metric thread —ISO 261:1998.

Code	PF RVM 395.15	PF RVM 395.20	PF RVM 395.25
DN	15	20	25
G	½"	¾"	1"
Kvs at $\Delta p=1$ bar, m <sup>3</sup> /h	1,47	1,9	2,05
A, mm	100	131	134
B, mm	117	153	160
Weight, g	480	1210	1375

#### 4. DESIGN



1 – body	12 – damper spring
2 – sleeve	13 – support plate
3 – thermostatic chamber	14 – spring ring
4 – chassis	15, 16, 17, 18, 19 – O-rings
5 – base	20 – threaded bushing
6 – adjusting coupling	21 – coupling nut
7 – thermostatic element	22 – gasket of the threaded bushing
8 – spring of the thermostatic chamber	23 – handle base
9 – the thrust rod	24 – flywheel
10 – cuff	25 – screw
11 – gasket of the thermostatic chamber	

## 5. MATERIALS

Details 1, 20, 21 — CW617N (DIN EN 12165-2011) with chrome-plated surfaces

Details 2, 3, 4, 5, 6, 13 — CW614N (DIN EN 12164-2011) with nickel-plated surfaces

Details 8, 9, 12, 14 — AISI 304 (DIN EN 10088-2005)

Details 10, 11, 15, 16, 17, 18, 19, 22 — EPDM

Details 23, 24 — ABS

## 6. PRINCIPLE OF OPERATION

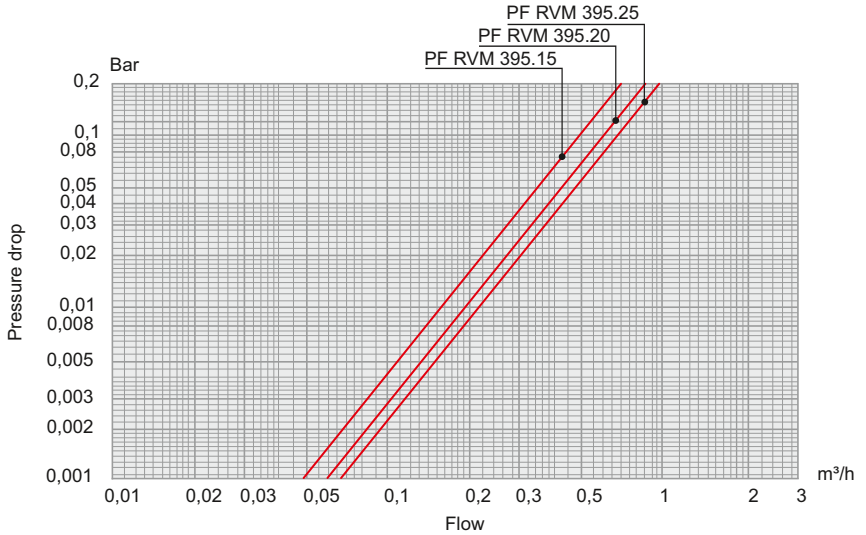
The desired temperature of the mixed water is set manually by turning the flywheel. Internal temperature regulation of the mixed water in the valve is carried out automatically thanks to the heat-sensitive element which, when entering into contact with the mixed water and reacts by proportional expansion or contraction depending on the set desired value of the temperature of the mixed water.

With the sudden cessation of the cold water supply, the valve closes the supply of hot water. This excludes the possibility of the hot water supply to the user without mixing protecting him from scalding.



## 7. HYDRAULIC CHARACTERISTICS

The graph of the pressure drop depending from the flow:



The product described in this technical passport, is a technically sophisticated device, which must be installed by a person having the appropriate qualifications and experience with the equipment.

Installation and commissioning must be carried out by an authorized and certified company.

Profactor Armaturen GmbH company reserves the right to make construction changes that do not affect the technical characteristics of the device, as well as its functional features.



## 1. НАЗНАЧЕНИЕ И ОБЛАСТЬ ПРИМЕНЕНИЯ

Термостатический смесительный клапан применяется в бытовых системах горячего водоснабжения для защиты потребителей от получения ожогов, в системах автономной циркуляции тёплых полов и радиаторного отопления в качестве основного смесительно-регулирующего узла между подающим и обратным трубопроводом.

Он позволяет моментально смешивать входящие жидкости (горячую и холодную воду) и обеспечивает стабильную температуру смешанной воды на выходе, независимо от изменения давления, расхода и температуры жидкостей на входе смесителя.

Температура воды на выходе устанавливается пользователем и регулируется вручную. Клапан может использоваться и как разделительный. Термостатический смесительный клапан может устанавливаться на трубопроводах, транспортирующих жидкие среды, неагрессивные к материалам изделия: вода, растворы на основе гликоля. Максимальное содержание гликоля до 50%.

## 2. ТЕХНИЧЕСКИЕ ХАРАКТЕРИСТИКИ

Номинальный размер DN: от 15 мм до 25 мм

Присоединительная резьба G: от 1/2" до 1"

Максимальное рабочее давление: 14 бар

Максимальная разность давления холодной и горячей воды на входе: 3 бар

Диапазон регулирования температуры смешанной воды: от 38°C до 60°C

Температура смешанной воды для (Арт. PF RVM 395.15): от 25°C до 55°C

Максимальная температура горячей воды на входе: 85°C

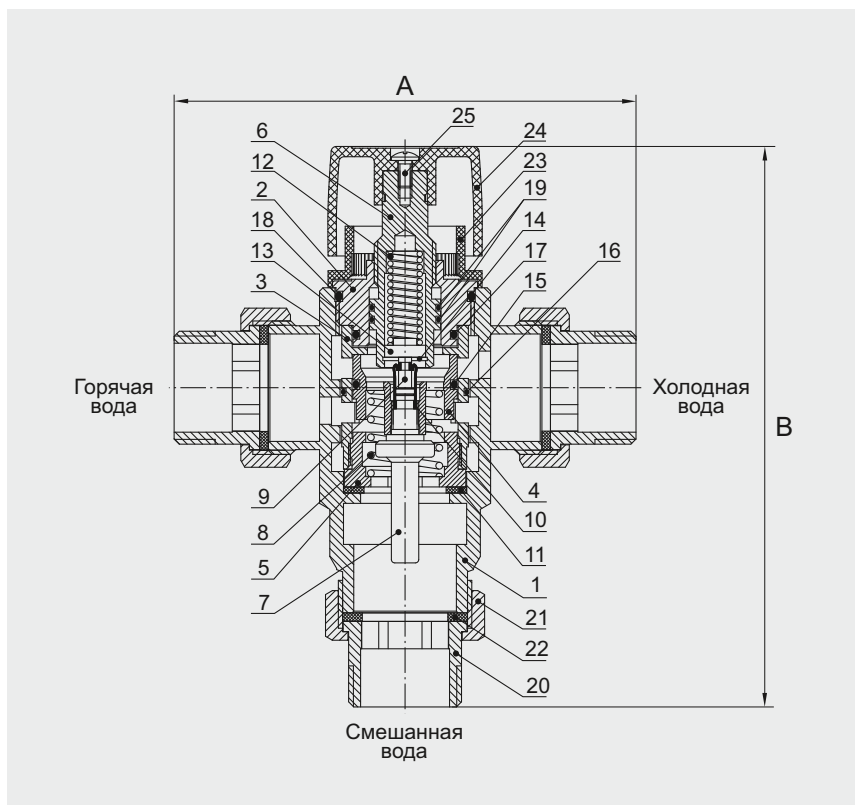
Точность регулирования температуры:  $\pm 2^\circ\text{C}$

## 3. АРТИКУЛЫ И РАЗМЕРЫ

Изделие соответствует требованиям DIN EN 1287-1999. Все трубные цилиндрические резьбы соответствуют ISO 228-1:2000, а все метрические резьбы — ISO 261:1998.

Артикул	PF RVM 395.15	PF RVM 395.20	PF RVM 395.25
DN	15	20	25
G	½"	¾"	1"
Kvs при Δp=1 bar, м³/ч	1,47	1,9	2,05
A, мм	100	131	134
B, мм	117	153	160
Вес, г	480	1210	1375

#### 4. КОНСТРУКЦИЯ



1 – корпус	12 – пружина демпферная
2 – втулка	13 – тарелка опорная
3 – термостатическая камера	14 – кольцо пружинное
4 – ходовая часть	15, 16, 17, 18, 19 – кольца уплотнительные
5 – основание	20 – полусгон
6 – муфта регулировочная	21 – накидная гайка
7 – термостатический элемент	22 – прокладка полусгона
8 – пружина термостатической камеры	23 – основание рукоятки
9 – стержень упорный	24 – маховик
10 – манжета	25 – винт
11 – прокладка термостатической камеры	

## 5. МАТЕРИАЛЫ

Детали 1, 20, 21 — CW617N (DIN EN 12165-2011) с хромированием поверхностей

Детали 2, 3, 4, 5, 6, 13 — CW614N (DIN EN 12165-2011) с никелированием поверхностей

Детали 8, 9, 12, 14 — AISI 304 (DIN EN 10088-2005)

Детали 10, 11, 15, 16, 17, 18, 19, 22 – EPDM

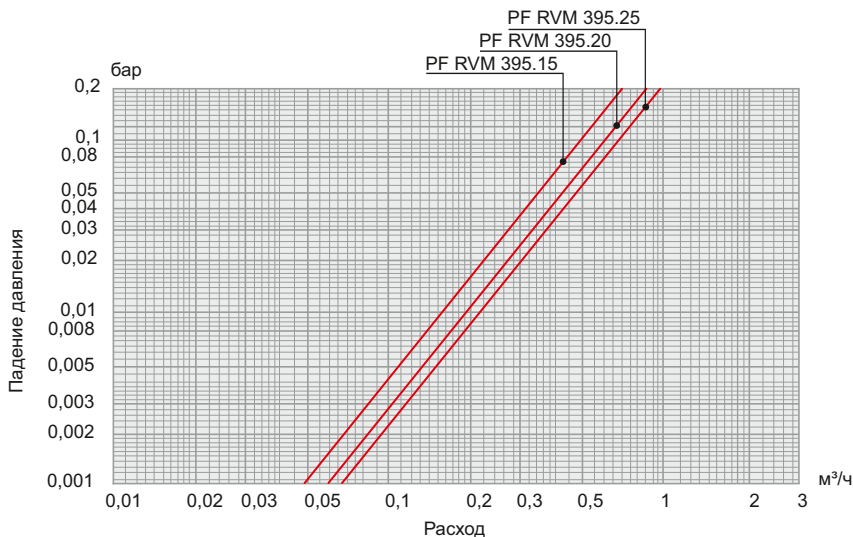
Детали 23, 24 – ABS

## 6. ПРИНЦИП РАБОТЫ

Требуемая температура смешанной воды устанавливается вручную вращением маховика. Внутреннее регулирование температуры смешанной воды в клапане осуществляется автоматически благодаря наличию термочувствительного элемента, который, при входе в контакт со смешанной водой, реагирует пропорциональным расширением или сжатием в зависимости от установленного требуемого значения температуры смешанной воды. При внезапном прекращении подачи холодной воды, клапан перекрывает и подачу горячей воды. Благодаря этому исключается возможность подачи горячей воды пользователю без подмешивания, защищая его от ожогов.

## 7. ГИДРАВЛИЧЕСКИЕ ХАРАКТЕРИСТИКИ

График падения давления в зависимости от расхода:



Изделие, описанное в настоящем техническом паспорте представляет собой технически сложное устройство которое должно устанавливаться специалистом, имеющим соответствующую квалификацию и опыт работ с данным оборудованием.

Монтаж и запуск в эксплуатацию должен быть осуществлен авторизованной и сертифицированной компанией.

Компания Profactor Armaturen GmbH оставляет за собой право вносить изменения в конструкцию устройства, которые не влияют на технические характеристики устройства, а также на его функциональные особенности.

