



TECHNISCHES DATENBLATT  
PRODUCT TECHNICAL PASSPORT  
ТЕХНИЧЕСКИЙ ПАСПОРТ ИЗДЕЛИЯ



ARTIKEL  
CODE  
Артикул

PF FS 876  
PF FS 877  
PF FS 878  
PF FS 879  
PF FS 880  
PF FS 881

**SPÜLFILTER**  
**SELF-CLEANING FILTER**  
**ФИЛЬТР ПРОМЫВНОЙ**

## 1. ANWENDUNGSZWECK UND -GEBIET

Spülfilter PROFACTOR® sind für die Reinigung von kaltem Trink- und Brauchwasser von mechanischen Verschmutzungen vorbestimmt. Sie schützen die Rohrleitung und die darauf installierte Armatur und Ausrüstung vor unlöslichen Verunreinigungen im Wasser: Sand, Späne, Werg, Rost usw.

Der Filter wird vor Wasserzählern, Regelventilen, Durchflussmessern, Pumpen mit dem "nassen" Rotor des Elektroantriebs und anderen Geräten mit Überforderungen zur Wassersauberkeit eingebaut. Der Filter ist nicht zum Schutz gegen wasserlösliche Stoffe, Lösungsmittel, Fette, Öle und andere Schmierstoffe ausgelegt.

## 2. TECHNISCHE DATEN

Betriebsdruck: 2 – 16 bar

Maschenweite (Filtergrad): 90 µm

Betriebsmediumtemperatur: 3°C – 30°C (kurzfristig bis 60°C)

Umgebungstemperatur: 5°C – 45°C

Durchflussmenge Kvs: 3 m<sup>3</sup>/Stunde

Anschluss: 2 mögliche Varianten im Satz – ½" and ¾"

Bereich der Druckeinstellung (für Filter PF FS 877 und PF FS 880): 0 – 9 bar

Artikel	PF FS	876	877	878	879	880	881
Eingebauter Druckregulator		—	ja	—	—	ja	—
Schutz vor Flüssigkeitsschlag		—	—	ja	—	—	ja
Anschluss zur Rohrleitung		Nur am waagerechten Abschnitt der Rohrleitung			In beliebigem Winkel (0°–360°)		

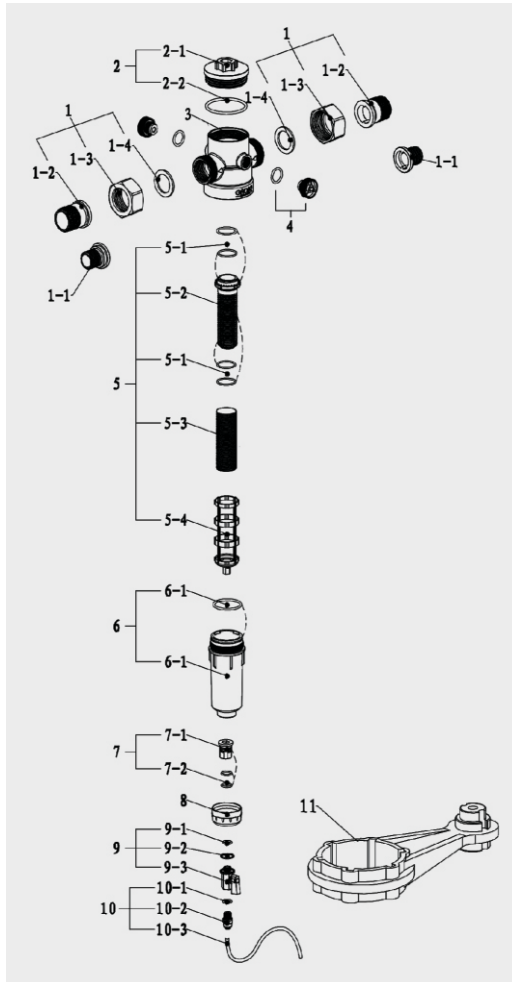
## 3. AUSFÜHRUNG UND VERWENDETE MATERIALIEN

Spülfilter PROFACTOR® sind mit dem manuellen Reinigungssystem «TWIST TO CLEAN» ausgestattet. Spülfilter PROFACTOR® PF FS 877 und PF FS 880 verfügen über den eingebauten Druckregulator und Spülfilter PF FS 878 und PF FS 881 verfügen über den Schutz vor Flüssigkeitsschlag. Kartuschen vom Druckregulator und Schutz vor Flüssigkeitsschlag können leicht entfernt und ausgetauscht werden. Kartuschen sind austauschbar, außerdem ist es möglich, diejenige Kartusche für Modelle PF FS 876 und PF FS 879 anstatt Deckel (2-1) einzubauen.

Spülfilter PROFACTOR® PF FS 879, PF FS 880 und PF FS 881 sind mit der Drehvorrichtung ausgestattet, dies lässt sie auf die Rohrleitung in beliebigem Winkel einbauen.

Alle Spülfilter PROFACTOR® verfügen um Manometer und zwei Stützensätze mit dem konischen Rohrgewinde  $\frac{1}{2}$ " und  $\frac{3}{4}$ " für Rohrleitungsanschluss.

Das Filtersieb (5-3) ist aus dem im korrosionsresistenten Edelstahl AISI 316L (DIN EN 10088) hergestellt.



- 1-1 Anschlussstutzen  $\frac{1}{2}$ "
- 1-2 Anschlussstutzen  $\frac{3}{4}$ "
- 1-3 Überwurfmutter
- 1-4 Dichtung
- 2-1 Deckel
- 2-2 Dichtungsring
- 3 Gehäuse
- 4-1 Dichtungsring
- 4-2 Stopfen
- 5-1 Dichtungsring
- 5-2 Kartusche
- 5-3 Filtersieb
- 5-4 Bürste
- 6-1 Dichtungsring
- 6-2 Topf
- 7-1 Verbinder
- 7-2 Dichtungsring
- 8 Kurbelrad
- 9-1 Dichtungsring
- 9-2 Feder
- 9-3 Ablasskugelhahn
- 10-1 Dichtungsring
- 10-2 Verbinder für Ablassschlauch
- 10-3 Ablassschlauch
- 11 Stellschlüssel

Positionen 1-1, 1-2, 1-3, 3, 7-1 — Messing CW617N (DIN EN 12165-2011)

Filtersieb 5-3 — Edelstahl AISI 316L (DIN EN 10088)

Positionen 2-1, 4-2, 5-2, 5-4, 8, 9-2 — Kunststoff ABS

Dichtungsringe — EPDM

Dichtung 1-4 — Itplatte

Topf 6-2 — Polycarbonat PC

Die Kartusche des Schutzes vor Flüssigkeitsschlag stellt den Zylinder dar, der vom Kolben auf zwei Kameras geteilt ist: geschlossene Luftkammer dient als Dämpfer, offene Kamera ist zum Filtergehäuse angeschlossen.

#### 4. BETRIEBSPRINZIP

Das ungereinigte Wasser tritt durch die Einlassöffnung in den Filter ein und fließt durch das Filtersieb (5-3) zur Ausflussöffnung. Gleichzeitig werden mechanische Verunreinigungen, die mehr als 90 µm sind, auf der Außenseite des Siebes aufgehalten. Das gereinigte Wasser tritt ins Rohrleitungssystem ein.

Das Reinigungssystem «TWIST TO CLEAN»: beim Drehen des Kurbelrades (8) dreht sich auch die Bürste (5-4) und kratzt den auf der Außenfläche des Filtersiebes (5-3) abgelagerten Schmutz ab.

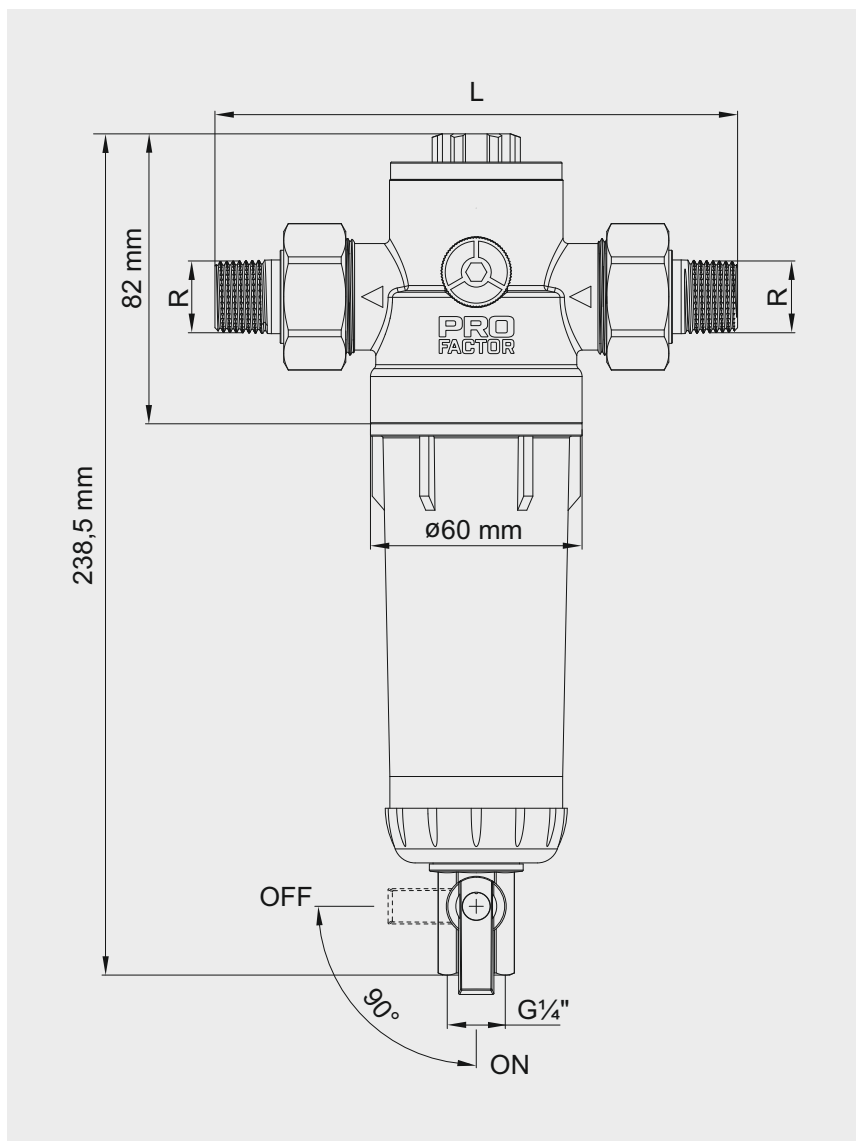
Die Kartusche des Schutzes vor dem Flüssigkeitsschlag der Filter PF FS 878 und PF FS 881 dämpft den Druckschlag bei Wasserabspernung dank Luft und Feder hinter dem Kolben in der Dämpfungskammer.

Die Kartusche des Druckregulators dient auch als Schutz gegen Flüssigkeitsschlag und lässt den Ausgangsdruck einzustellen.

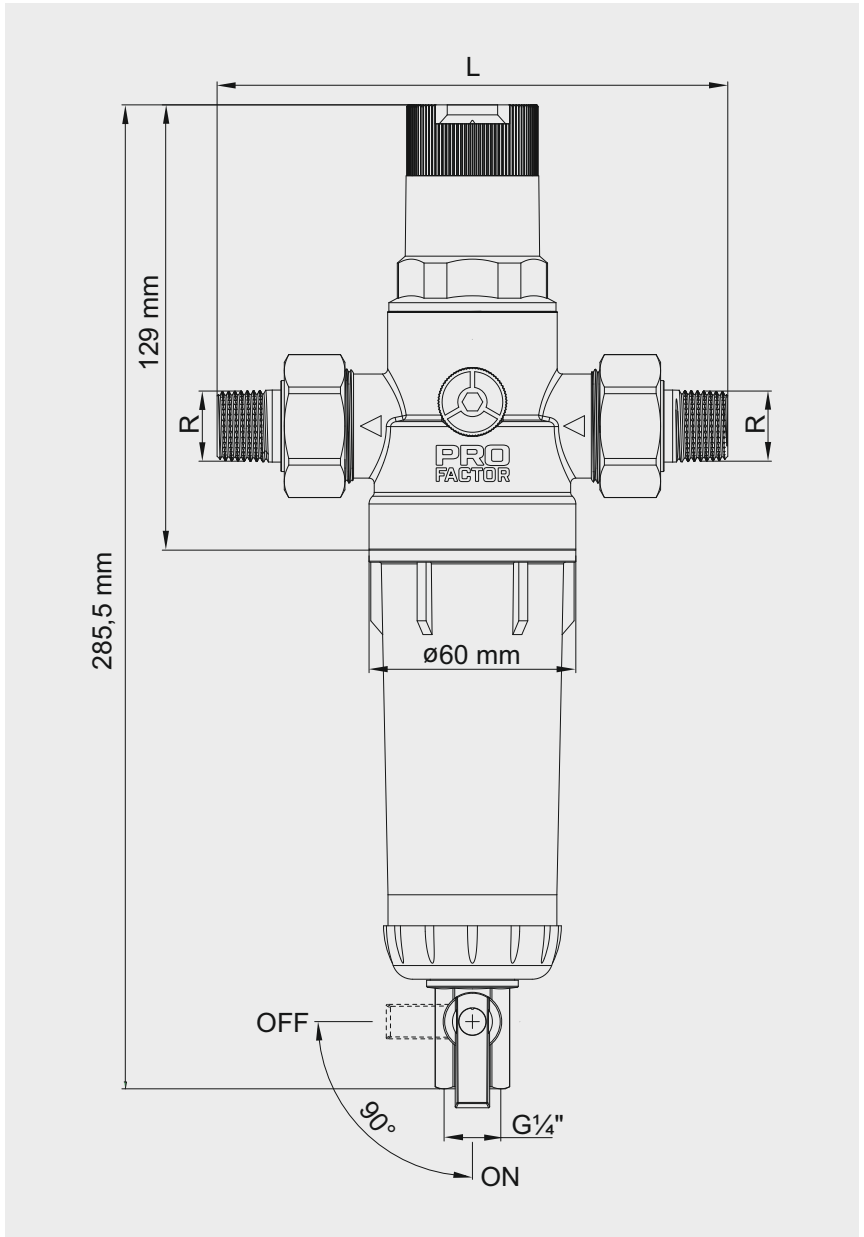
#### 5. HAUPTABMESSUNGEN

PF FS 876	PF FS 877	PF FS 878	PF FS 879	PF FS 880	PF FS 881
R		L	R		L
½"		148 mm	½"		149 mm
¾"		160 mm	¾"		161 mm

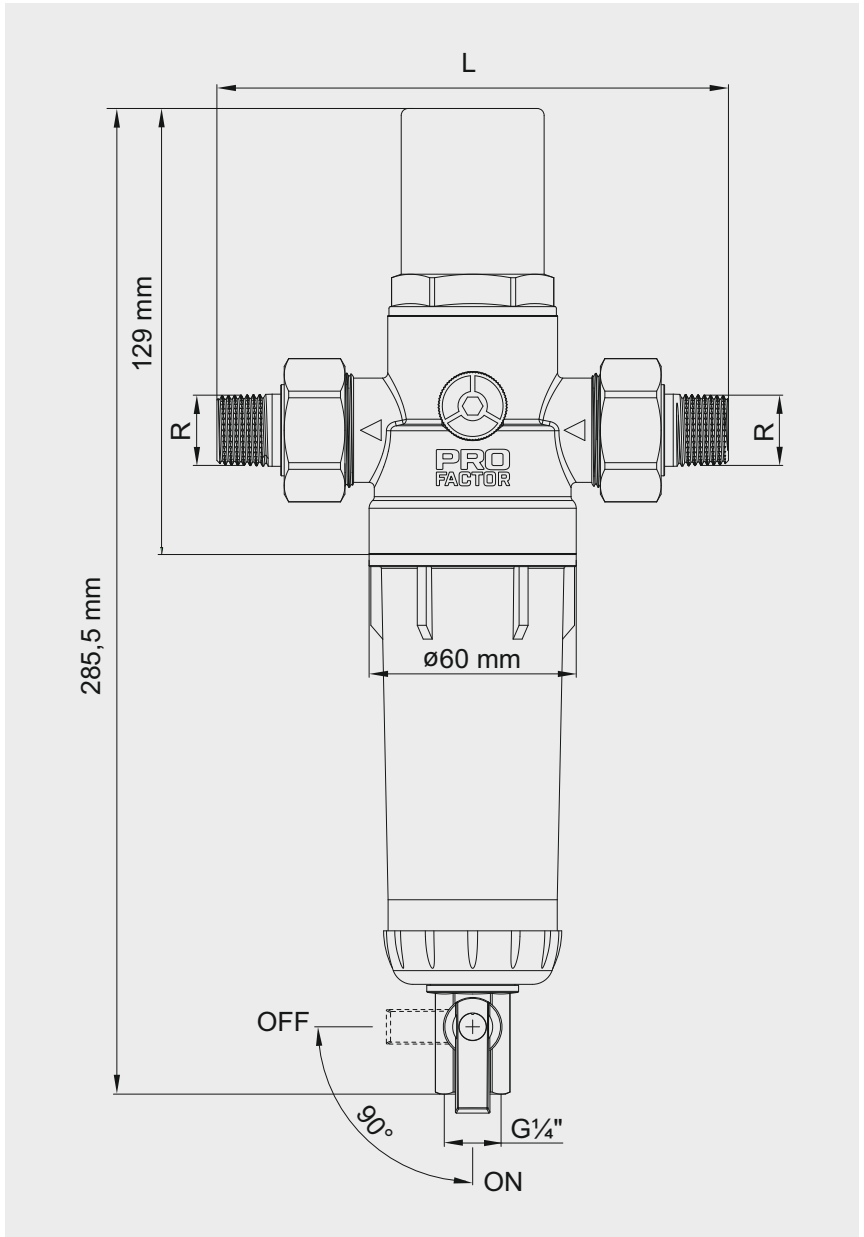
## Spülfilter PROFACOR® PF FS 876:



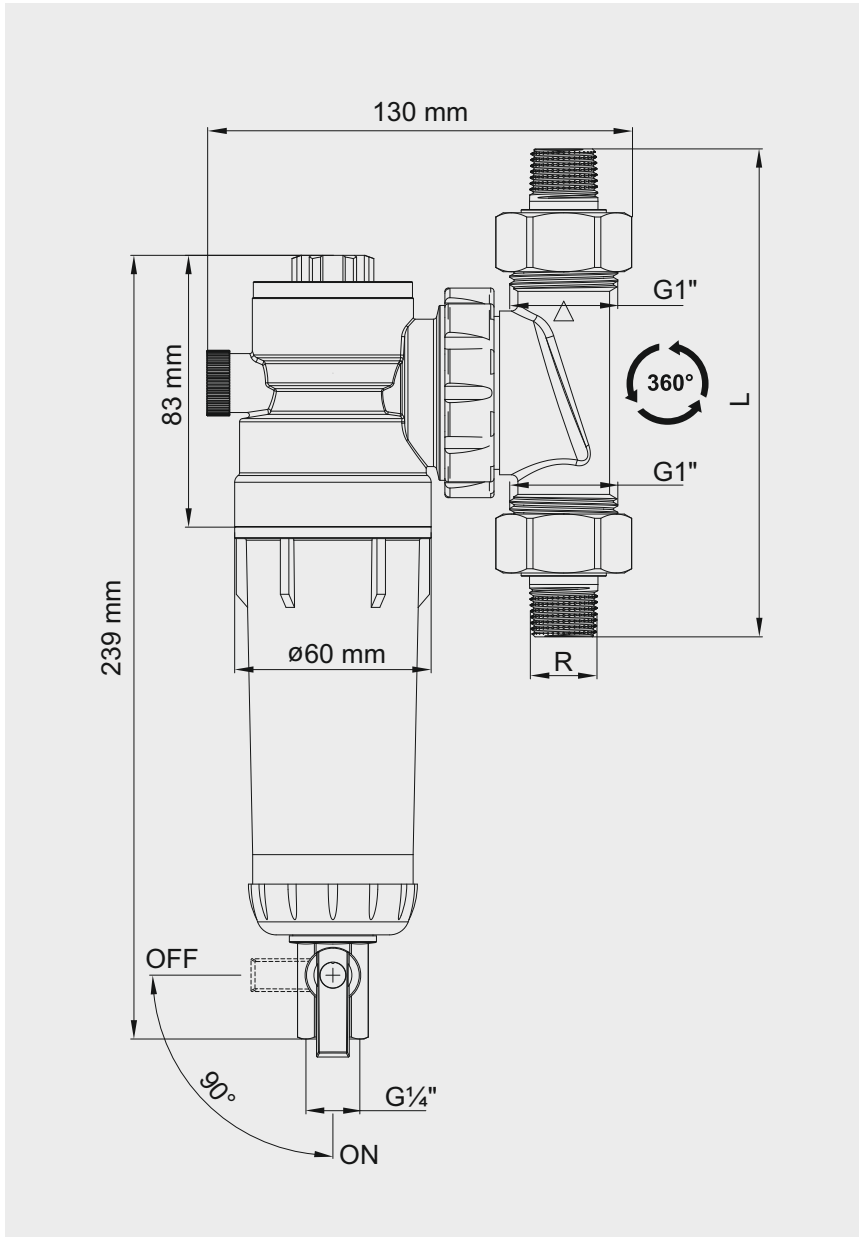
## Spülfilter mit Druckregulator PROFACOR® PF FS 877:



## Spülfilter mit Schutz vor Flüssigkeitsschlag PROFACTOR® PF FS 878:

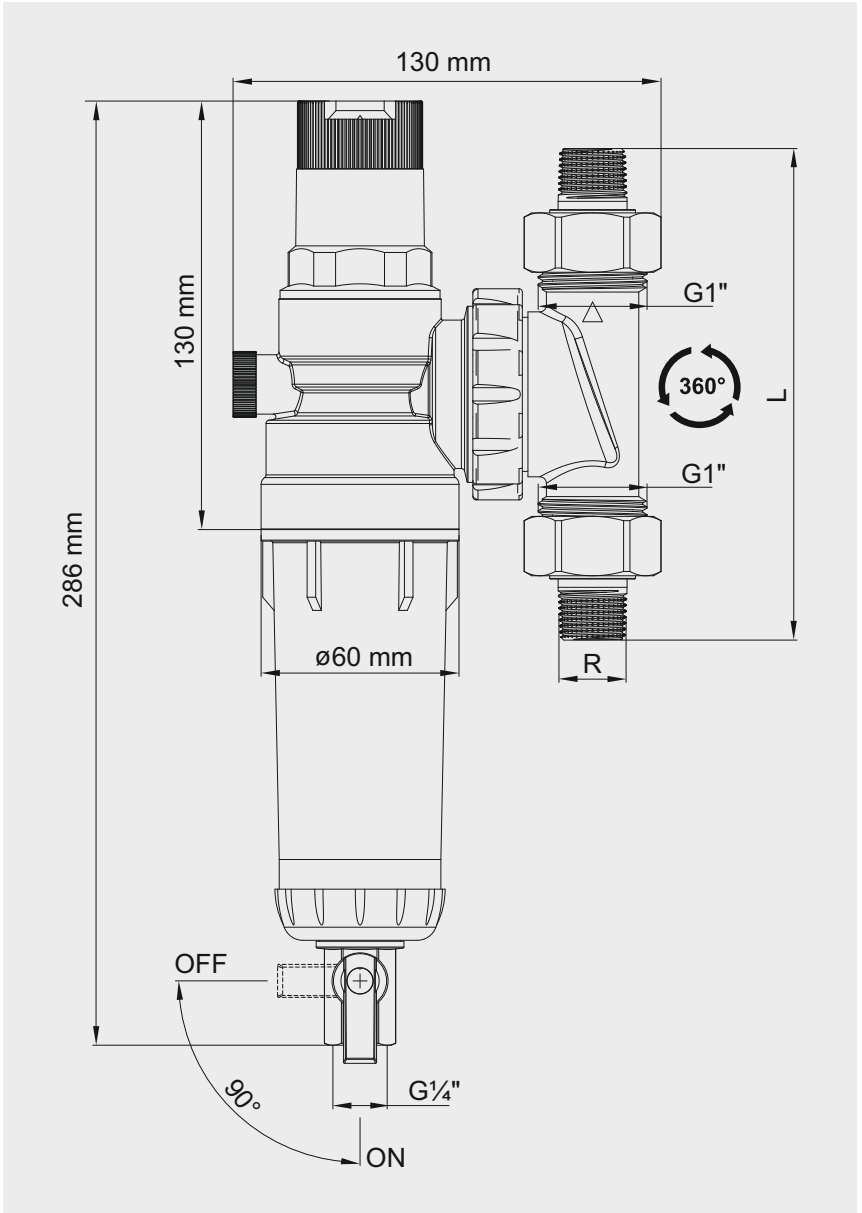


Spülfilter mit Montage an die Rohleitung in jedem Winkel PROFACOR® PF FS 879:

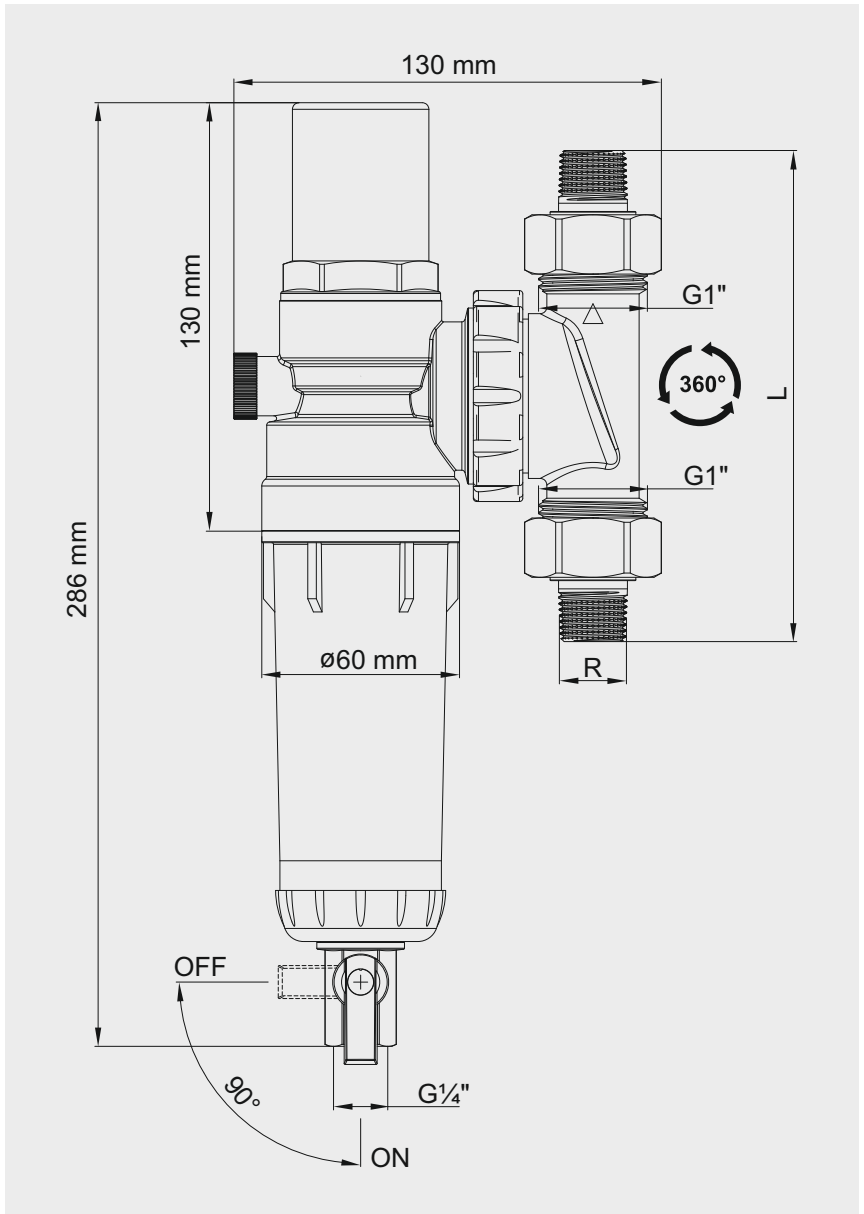




Spülfilter mit Druckregulator mit Montage an die Rohrleitung in jedem Winkel  
 PROFACOR® PF FS 880:



Spülfilter mit Schutz vor Flüssigkeitsschlag mit Montage an die Rohrleitung in jedem Winkel  
 PROFACOR® PF FS 881:



## 6. MONTAGEANWEISUNGEN

Filter PROFACTOR® PF FS 876, PF FS 877, PF FS 878 sollen nur an den waagerechten Abschnitt der Rohrleitung aufrecht mit dem nach unten gerichteten Topf montiert werden, so dass die Nadel auf dem Gehäuse mit der Strömungsrichtung des Filterwassers zusammenfällt. Falls der Filter auf einem senkrechten oder abgewinkelten Rohrabschnitt installiert werden muss, verwendet man Filter PROFACTOR® PF FS 879, PF FS 880, PF FS 881 mit der Drehvorrichtung, dabei muss man beachten, dass der Topf (6-2) senkrecht steht und nach unten gerichtet ist, und die Nadel auf dem Gehäuse mit der Strömungsrichtung zusammenfällt.

Den Filter PROFACTOR® in einem beheizten Raum, in leicht zugänglichen Stellen zur Ablesung der Manometerangaben und Reparatur montieren.

Filter PROFACTOR® darf keine Belastungen von der Rohrleitung (Biegen, Kompression, Dehnung, Torsion, Verzerrung, Vibration, Unfluchtigkeit von Rohrstücken, ungleichmäßiges Anziehen von Halteelementen) ertragen. Je nach Bedarf müssen Stützen oder Kompensatoren vorgesehen werden, um die Belastung der Rohrleitung auf den Filter zu reduzieren. Die Unfluchtigkeit der angeschlossenen Rohrleitungen darf 3 mm bei Länge von 1 m nicht überschreiten, plus 1 mm für jeden nachfolgenden Meter.

Wir empfehlen, die Rohrleitung vor der Installation zu spülen. Es wird empfohlen, manuelle Begrenzungsventile für die planmäßige Reparatur an dem Rohrleitungsabschnitt mit dem Filter einzubauen.

Die Gewindeverbindungen werden mit dem PTFE-Band (Fluorkunststoff), Polyamidfaden oder Flachs als Dichtmaterial ausgeführt.

Richtigkeit der Montage prüfen. Das Spülventil schließen, danach Begrenzungsventile und den nächsten Wasserhahn öffnen, das erste ausfließende Wasser ablassen. Filter auf Undichtigkeiten prüfen.

## 7. BETRIEB UND TECHNISCHE WARTUNG

Filter PROFACTOR® muss vor direktem Sonnenlicht, UV-Strahlung, Wärmequellen über 65°C, Lösungsmitteldämpfen, Heizöl, alkalischen Waschlösungen, Chemikalien jeglicher Art geschützt werden. Kein Öl und Fett an den Kunststoffteilen des Filters sind zulässig.

Der Filter sollte ohne Druck- und Temperaturüberschreitung benutzt werden, Grenzwerte sind in der Tabelle dargestellt. Das Filterelement reinigen, falls der spürbare Druckabfall auf dem Filter am Manometer angezeigt wird.

Spülfilter PROFACTOR® sind mit dem manuellen Reinigungssystem «TWIST TO CLEAN» ausgestattet, dies lässt, den Filtersieb ohne Entfernung und Wasserabsperrung reinigen. Das Kurbelrad (8) hin und her drehen.

Falls die Reinigung auf solche Weise nicht klappt, muss das Filtersieb entfernt werden. Dafür: Absperrhähne vor und nach dem Filter schließen, einen Behälter für Wasser unter den Filter stellen, den Ablasshahn (9-3) öffnen und das Wasser ablassen. Den Topf (6-2) mit dem Schlüssel (11) abschrauben, Filterkartusche (5) ausziehen, Bürste (5-4) demontieren und dann das Filtersieb (5-3) ausziehen. Das Sieb reinigen oder ggf. ersetzen, danach es wieder auf die Kartusche (5-2) einbauen.

**ACHTUNG:** keine Lösungs- oder Reinigungsmittel, einschließlich Säurewaschmittel zur Reinigung des Filterelements verwenden.

Dann die Bürste (5-4) zurück einbauen, die Filterkartusche wieder in den Topf (6-2) montieren und mit dem Schlüssel (11) in das Gehäuse (3) einschrauben. Den Ablasshahn schließen und die Absperrhähne vor und nach dem Filter öffnen. Die Rohrleitung durch den nächsten Wasserhahn entlüften und das erste ausfließende Wasser ablassen. Filter auf Undichtigkeiten prüfen.

**ACHTUNG:** es ist verboten, das Spülventil zum Abwassersystem ohne Strahlbruch anzuschließen, da die Verstopfung oder Überlauf des Abwassernetzes kann das Eindringen vom Abwasser in die Wasserversorgung verursachen.

Laut den DIN Normen 1988-2011, Teil 8 ist es empfohlen, alle 2 Monate die Dichtheit und den Verschmutzungsgrad des Filters visuell zu überprüfen und den Filter zu spülen. Das Filterelement muss mindestens alle 6 Monate und Schnellverschleißteile mit Dichtungen alle 3 Jahre ersetzt werden.

Die Kartusche des Druckregulators für Filter PROFACTOR® PF FS 877 und PF FS 880 lässt den Ausgangsdruck im Bereich von 0 bis 9 bar einstellen. Dafür die Scheibe drehen, indem die Nagel mit gewünschtem Wert zusammenfällt.

Die in diesem Dokument beschriebenen Geräte entsprechen in ihren technischen Daten dem derzeitigen Stand der Technik.

Die in diesem Dokument beschriebenen Arbeiten dürfen nur durch Personen ausgeführt werden, welche die geeignete technische Ausbildung besitzen und über die nötigen Erfahrungen verfügen oder durch den Betreiber entsprechend geschult wurden. Änderungen und den Austausch von Werkstoffen behalten wir uns vor.

Der Firma Profactor Armaturen GmbH bleibt das Recht vorbehalten, beliebige Änderungen an der Konstruktion vorzunehmen, die die technischen Eigenschaften des Erzeugnisses nicht beeinträchtigen.



## 1. PURPOSE AND SCOPE OF APPLICATION

PROFACTOR® self-cleaning filters are intended for cleaning cold drinking and service water of mechanical impurities. They protect the pipelines, valves, and equipment installed on it against water-insoluble admixtures: sand, cuttings, hemp, rust, etc.

The filter is installed upstream the water meters, control valves, flow meters, "wet" motor rotor pumps and other devices with the raised requirements to the purity of water passing through them. The filter is not intended for the protection from the water-soluble substances, solvents, grease, oils, and other lubricating materials.

## 2. TECHNICAL SPECIFICATIONS

Working pressure: 2 – 16 bar

Mesh size (filtration degree): 90 µm

Working fluid temperature: 3°C – 30°C (short-term up to 60°C)

Environmental temperature: 5°C – 45°C

Throughput capacity Kvs: 3 m<sup>3</sup>/h

Connection: 2 connection options in a set – ½" and ¾"

Pressure adjustment range (for PF FS 877 and PF FS 880 filters): 0 – 9 bar

Code	PF FS	876	877	878	879	880	881
Built-in pressure regulator		—	yes	—	—	yes	—
Hydraulic shock protection		—	—	yes	—	—	yes
Possibility of connection to pipeline		Only on a horizontal pipe section			At any angle (0°–360°)		

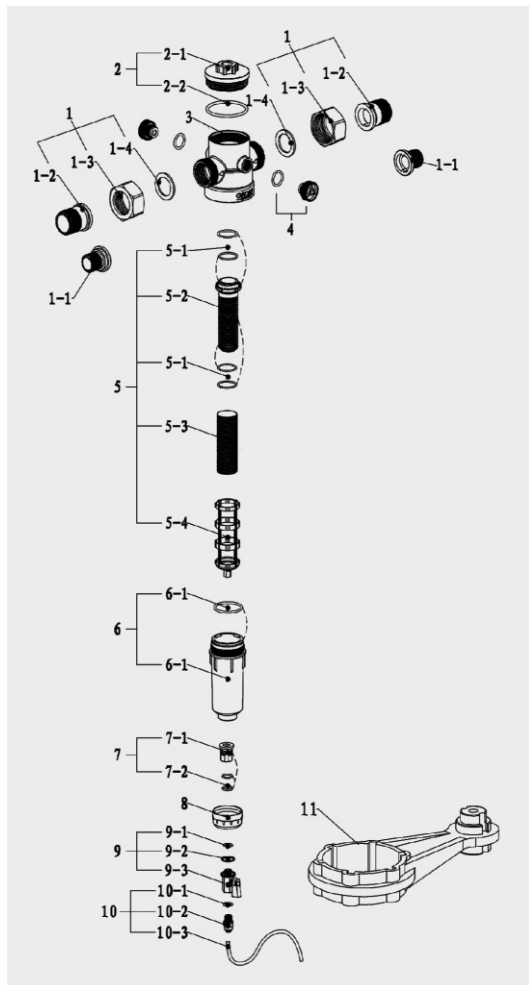
## 3. DESIGN AND MATERIALS

PROFACTOR® self-cleaning filters are provided with the manual «TWIST TO CLEAN» cleaning system. PROFACTOR® PF FS 877 and PF FS 880 filter models feature a built-in pressure controller and PF FS 878 and PF FS 881 filter models are provided with the integrated hydraulic shock protection system. Pressure regulator and hydraulic shock protection cartridges are easily removable and replaceable. Hydraulic shock protection cartridge may be installed instead the pressure regulator cartridge and vice versa, also each of the cartridges may be installed on PF FS 876 and PF FS 879 filter models instead of the cover (2-1).

PROFACTOR® filter models PF FS 879, PF FS 880 and PF FS 881 are provided with the rotary mechanism allowing to install the unit on the pipeline at any angle.

All the PROFACTOR® self-cleaning filters are provided with two sets of connecting branches with ½" and ¾" taper pipe thread for connection to the pipeline and pressure gauges.

A filter screen (5-3) is made of AISI 316L (DIN EN 10088) stainless steel resistant to corrosion in aggressive media.



- 1-1 ½" connecting branch
- 1-2 ¾" connecting branch
- 1-3 Cap nut
- 1-4 Gasket
- 2-1 Cover
- 2-2 O-ring
- 3 Casing
- 4-1 O-ring
- 4-2 Plug
- 5-1 O-ring
- 5-2 Cartridge
- 5-3 Filter screen
- 5-4 Brush
- 6-1 O-ring
- 6-2 Bowl
- 7-1 Connector
- 7-2 O-ring
- 8 Handwheel
- 9-1 O-ring
- 9-2 Spring
- 9-3 Drain ball valve
- 10-1 O-ring
- 10-2 Drain hose connector
- 10-3 Drain hose
- 11 Adjusting wrench

Items 1-1, 1-2, 1-3, 3, 7-1 — brass CW617N (DIN EN 12165-2011)

Filter screen 5-3 — stainless steel AISI 316L (DIN EN 10088)

Items 2-1, 4-2, 5-2, 5-4, 8, 9-2 — ABS plastic

Sealing rings — EPDM

Gasket 1-4 — paronite

Bowl 6-2 — PC polycarbonate

The hydraulic shock protection cartridge represents a cylinder divided by a piston into two chambers: a closed air chamber acts as a damper, an open chamber is connected to the filter casing.

#### 4. OPERATING PRINCIPLE

Untreated water is supplied to the filter via an inlet port and passes through a filter screen (5-3) to the outlet port. At this stage, mechanical impurities with the size exceeding 90 µm are retained by the external side of the screen. The purified water is supplied to the piping system.

The «TWIST TO CLEAN» cleaning system: when rotating the handwheel (8), the brush (5-4) rotates along with it while scraping off the dirt deposited on the external surface of the filter screen (5-3).

The hydraulic shock protection cartridge of PF FS 878 PF FS 881 filter models absorbs the shockwave in case of the water shutoff due to the air and spring installed downstream the piston in the shock-absorbing chamber.

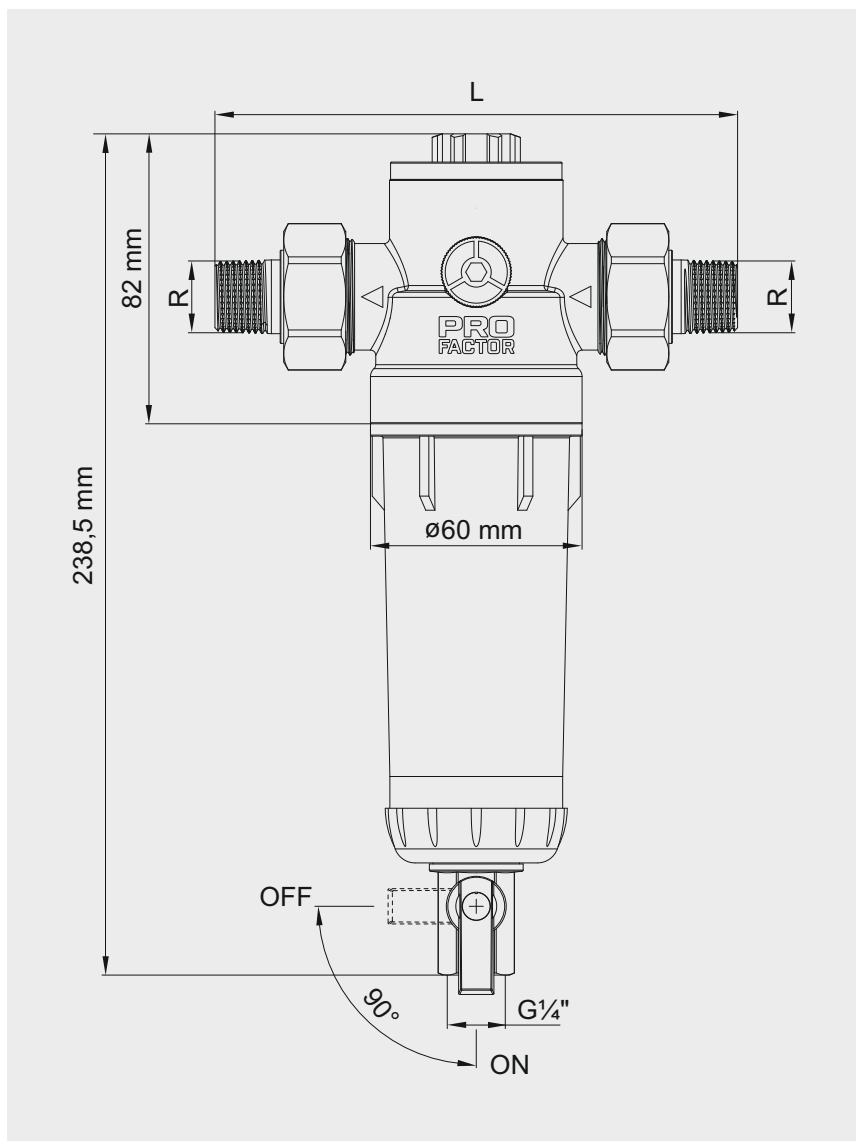
The pressure regulator chamber also has the hydraulic shock protection function and allows setting the outlet pressure.

#### 5. OVERALL DIMENSIONS

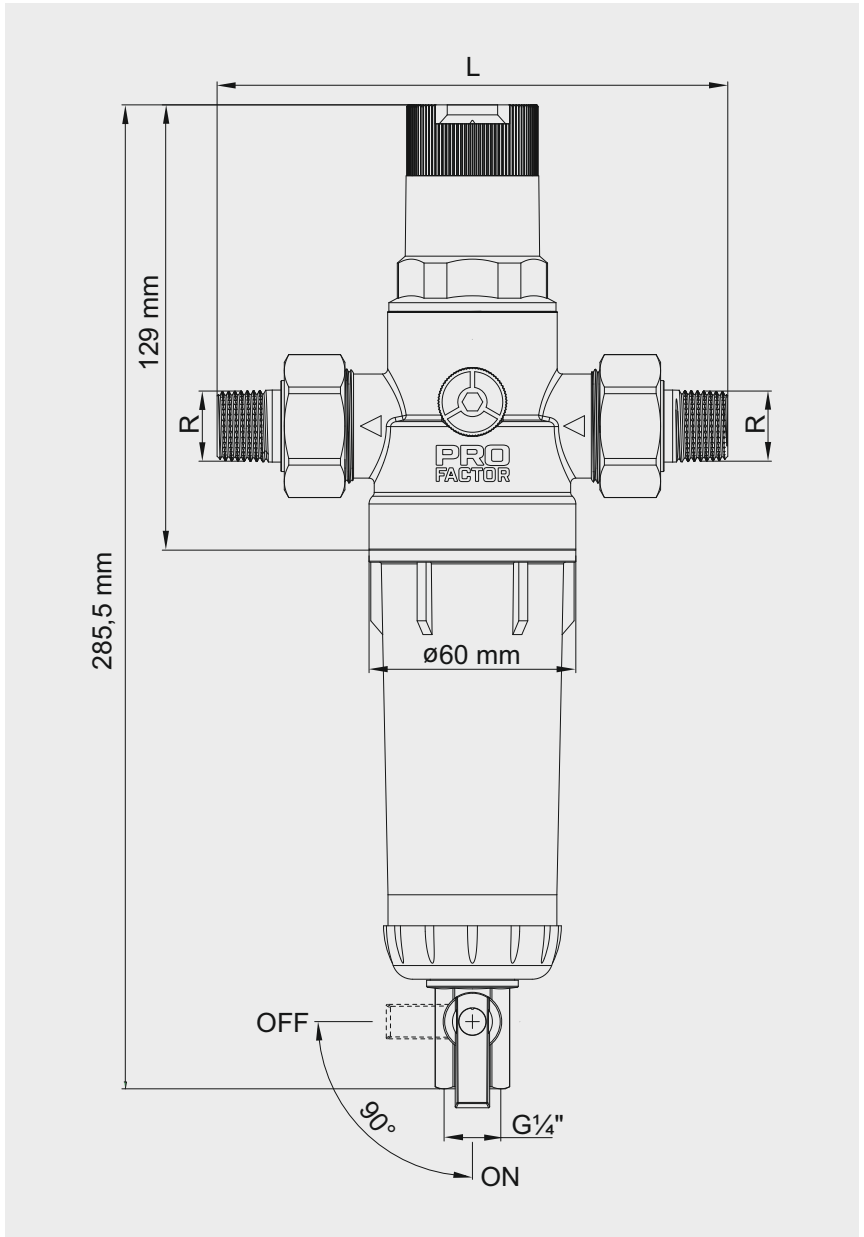
PF FS 876	PF FS 877	PF FS 878	PF FS 879	PF FS 880	PF FS 881
R		L	R		L
½"		148 mm	½"		149 mm
¾"		160 mm	¾"		161 mm



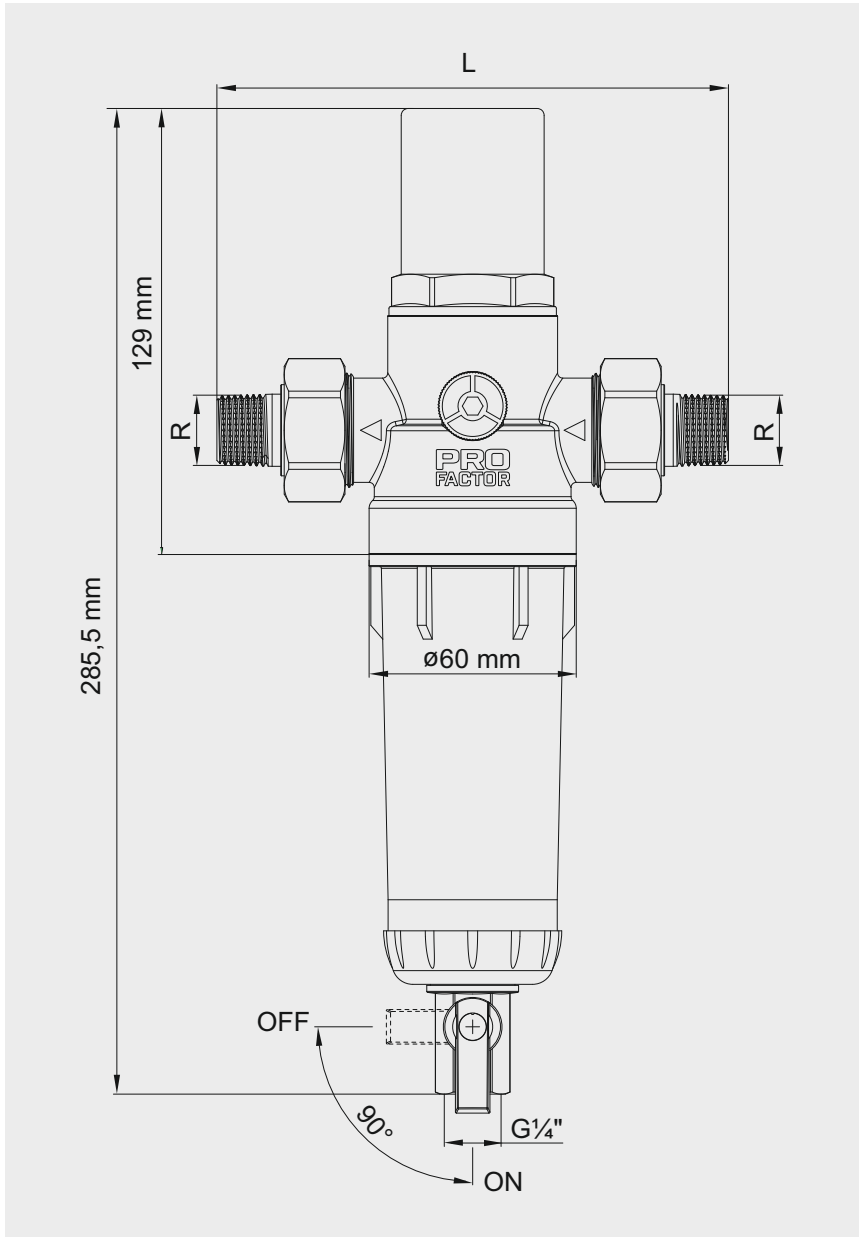
PROFACTOR® PF FS 876 self-cleaning filter:



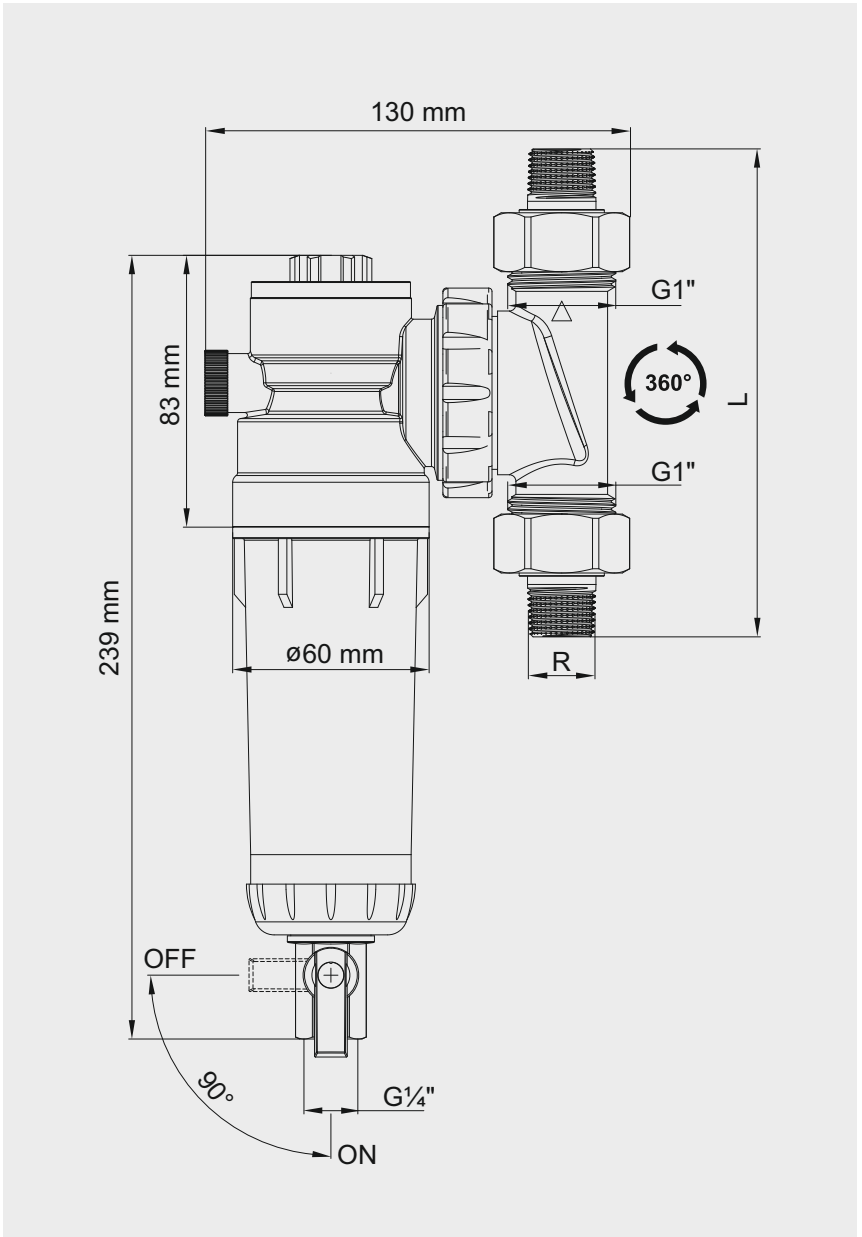
PROFACTOR® PF FS 877 self-cleaning filter with pressure regulator:



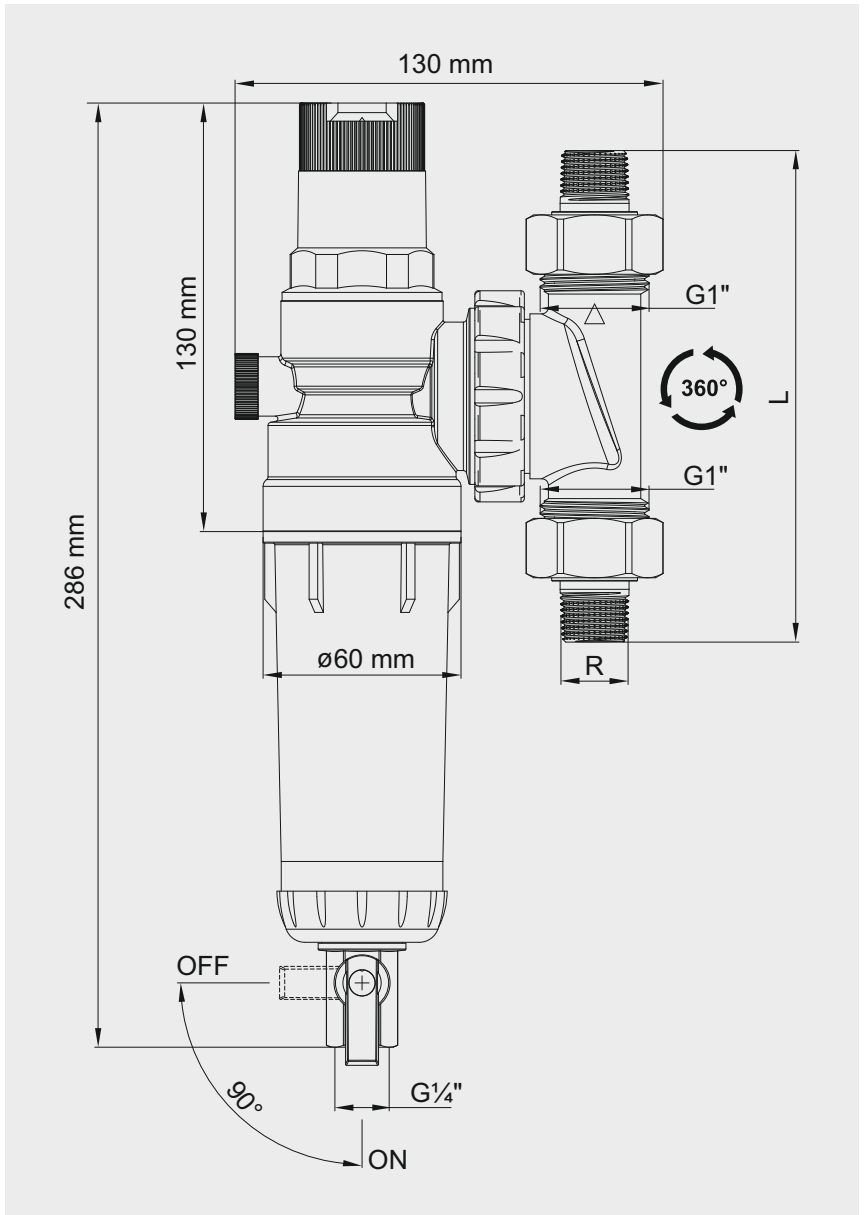
## PROFACTOR® PF FS 878 self-cleaning filter with water hammer arrester:



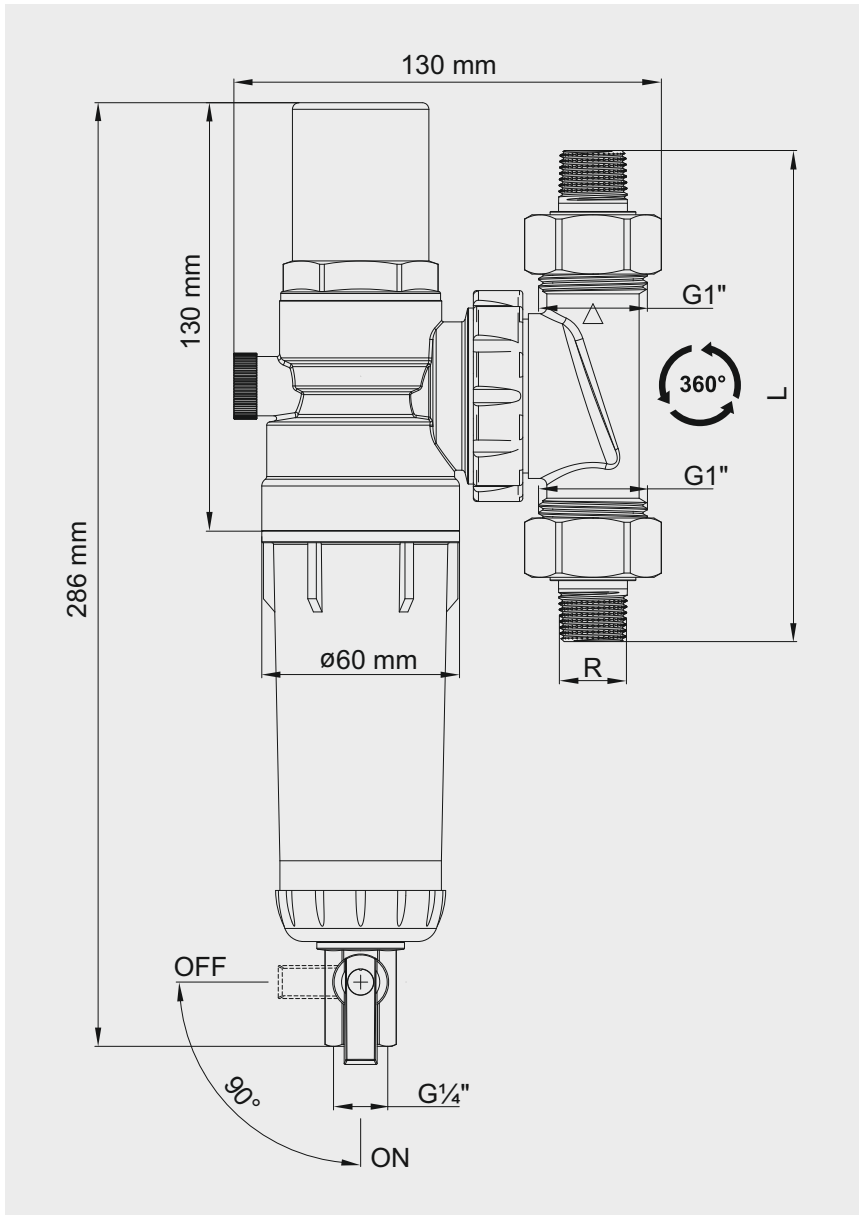
PROFACTOR® PF FS 879 self-cleaning filter mountable on the pipeline at any angle:



PROFACTOR® PF FS 880 self-cleaning filter with a pressure regulator mountable on the pipeline at any angle:



PROFACTOR® PF FS 881 self-cleaning filter fitted with hydraulic shock protection system mountable on the pipeline at any angle:



## 6. INSTALLATION INSTRUCTIONS

PROFACTOR® PF FS 876, PF FS 877, PF FS 878 filter models shall only be installed on the horizontal section of the pipeline in their vertical position with the bowl directed downwards in a manner that an arrow drawn on the casing coincides with the filtered water flow direction. If the filter should be installed on a vertical or inclined pipe section, the PROFACTOR® PF FS 879, PF FS 880, PF FS 881 filters with the rotary mechanism are recommended. Furthermore, pay attention that the filter bowl (6-2) is located vertically and directed downwards, and the arrow on the casing coincides with the flow direction.

Install the PROFACTOR® filters in heated premises, in easily accessible places to facilitate taking the readings and maintenance procedures.

Avoid loads caused on PROFACTOR® by the pipeline (bending, compression, stretching, twisting, distortion, vibration, connection pipe misalignment, fixture tightening imbalance). If necessary, supports or expansion joints shall be provided to reduce the load caused on the filter by the pipeline. Misalignment of pipelines being connected should not exceed 3 mm at length below 1 m plus 1 mm per each subsequent meter.

Before installation, the pipeline is recommended to be washed. Manual shutoff valves are recommended to be installed for planned maintenance at the pipeline section, where the filter is installed.

Threaded connections shall be made using the PTFE-tape, polyamide thread or flax as the wicking sealing material.

Check the installation. Close the washing valve, then open the shutoff valves, open the closest water tap and drain the initial flowing out water. Check the filter for leak tightness.

## 7. OPERATION AND MAINTENANCE INDICATIONS

PROFACTOR® filter should not be exposed to direct sunlight, UV radiation, heat sources above 65°C, solvent vapors, oils, alkaline washing solutions, any chemical substances. Avoid contact of oils and grease with the plastic parts of the filter.

Avoid operation at the filters at the excessive temperature and pressure above the values shown in the table. The noticeable pressure decrease at the filter, which is determined by the pressure gauge readings, may indicate that the filter element needs to be replaced.

PROFACTOR® self-cleaning filters are provided with the manual «TWIST TO CLEAN» cleaning system allowing to clean the filter screen without taking it out and shut off the water supply. For this purpose, simply rotate the handwheel (8) back and forth.

If it is insufficient, remove the filter screen. To remove the screen: close the stop valves upstream and downstream the filter, place a water container below the filter, open the drain valve (9-3) and drain the water. Then unscrew the bowl (6-2) using the wrench (11) and remove the filtering cartridge (5), remove the brush (5-4) and filter screen (5-3). Clean or replace the screen and reinstall the cartridge (5-2).

**ATTENTION:** to clean the filter element, do not use solvents or detergents, including the acidiferous detergents.

Then reinstall the brush (5-4), install the filtering cartridge in the bowl (6-2) and screw it in the casing (3) using the wrench (11). Close the drain valve and open the stop valves upstream and downstream the filter. Discharge the air from the pipeline using the nearest draw-off tap and drain the initial flowing out water. Check the filter for leak tightness.

**ATTENTION:** do not connect the washing valve to the sewage network without the jet break, since blockage or overflow of the sewage network may result in the effluent water getting into the water supply pipeline.

According to the requirements of DIN 1988-2011, part 8, the leak tightness and filter pollution level should be visually checked once per 2 months with washing the filter. The filter element is recommended to be replaced at least once per 6 months, quick-wearing sealing parts should be replaced once in 3 years.

The pressure regulator cartridge of PROFACTOR® PF FS 877 and PF FS 880 filter models allows setting the outlet pressure in the range from 0 to 9 bar. To this end, simply rotate the disc to set the indicator against the required value.

The product described in this technical passport, is a technically sophisticated device, which must be installed by a person having the appropriate qualifications and experience with the equipment.

Installation and commissioning must be carried out by an authorized and certified company.

Profactor Armaturen GmbH company reserves the right to make construction changes that do not affect the technical characteristics of the device, as well as its functional features.





## 1. НАЗНАЧЕНИЕ И ОБЛАСТЬ ПРИМЕНЕНИЯ

Фильтры промывные PROFACTOR® предназначены для очистки холодной питьевой и хозяйственной воды от механических загрязнений. Они защищают трубопровод и установленную на нем арматуру и оборудование от нерастворимых в воде примесей: песка, стружки, пакли, ржавчины и т.д.

Фильтр устанавливается перед счетчиками воды, регулирующей арматурой, расходомерами, насосами с «мокрым» ротором электродвигателя и другими устройствами с повышенными требованиями к чистоте, проходящей через них воды. Фильтр не предназначен для защиты от растворимых в воде веществ, растворителей, жиров, масел и других смазочных средств.

## 2. ТЕХНИЧЕСКИЕ ХАРАКТЕРИСТИКИ

Рабочее давление: 2 – 16 бар

Размер ячейки сетки (степень фильтрации): 90 мкм

Температура рабочей среды: 3°C – 30°C (кратковременно до 60 °C)

Температура окружающей среды: 5°C – 45°C

Пропускная способность Kvs: 3 м<sup>3</sup>/ч

Подсоединение: 2 варианта подсоединений в комплекте – ½" и ¾"

Диапазон регулировки давления (для фильтров PF FS 877 и PF FS 880): 0 – 9 бар

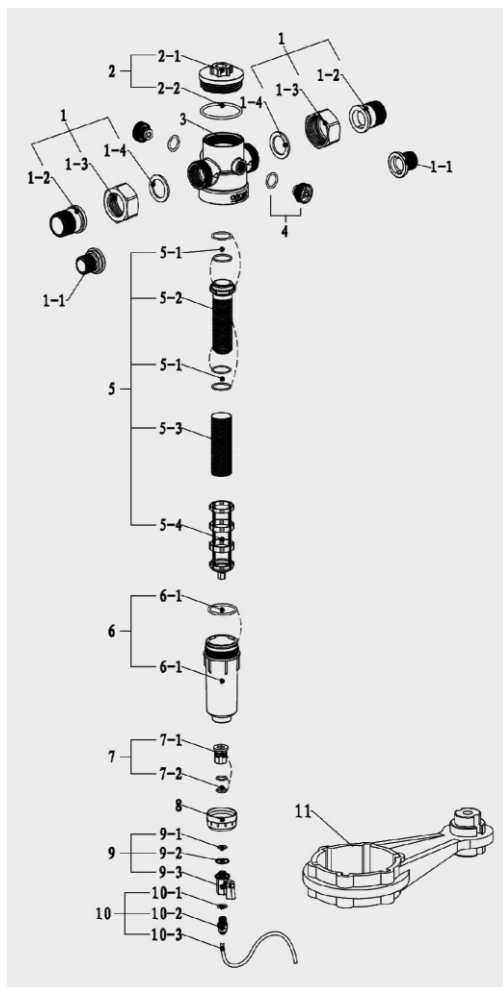
Артикул	PF FS	876	877	878	879	880	881
Встроенный регулятор давления		—	да	—	—	да	—
Защита от гидроудара		—	—	да	—	—	да
Возможность подключения к трубопроводу		Только на горизонтальном участке трубы			Под любым углом (0°–360°)		

## 3. КОНСТРУКЦИЯ И ПРИМЕНЯЕМЫЕ МАТЕРИАЛЫ

Фильтры промывные PROFACTOR® снабжены ручной системой очистки «TWIST TO CLEAN». Фильтры PROFACTOR® моделей PF FS 877 и PF FS 880 имеют встроенный регулятор давления, а фильтры моделей PF FS 878 и PF FS 881 встроенную систему защиты от гидроудара. Картриджи регулятора давления и защиты от гидроудара могут быть легко удалены и заменены. Возможна установка картриджа защиты от гидроудара вместо картриджа регулятора давления и наоборот, а также можно установить либо тот, либо другой картридж на фильтры моделей PF FS 876 и PF FS 879 вместо крышки (2-1).

Фильтры PROFACTOR® моделей PF FS 879, PF FS 880 и PF FS 881 снабжены поворотным механизмом, позволяющим монтировать изделие на трубопровод, расположенный под любым углом.

Все промывные фильтры PROFACTOR® снабжены двумя комплектами штуцеров с трубной конической резьбой 1/2" и 3/4" для присоединения к трубопроводу и манометрами. Фильтрующая сетка (5-3) изготовлена из нержавеющей стали AISI 316L (DIN EN 10088) устойчивой к коррозии в агрессивных средах.



- 1-1 Штуцер присоединительный 1/2"
- 1-2 Штуцер присоединительный 3/4"
- 1-3 Накладная гайка
- 1-4 Прокладка
- 2-1 Крышка
- 2-2 Уплотнительное кольцо
- 3 Корпус
- 4-1 Уплотнительное кольцо
- 4-2 Заглушка
- 5-1 Уплотнительное кольцо
- 5-2 Картридж
- 5-3 Фильтрующая сетка
- 5-4 Щетка
- 6-1 Уплотнительное кольцо
- 6-2 Стакан
- 7-1 Коннектор
- 7-2 Уплотнительное кольцо
- 8 Маховик
- 9-1 Уплотнительное кольцо
- 9-2 Пружина
- 9-3 Сливной шаровый кран
- 10-1 Уплотнительное кольцо
- 10-2 Коннектор для сливного шланга
- 10-3 Сливной шланг
- 11 Ключ установочный

Позиции: 1-1, 1-2, 1-3, 3, 7-1 — латунь CW617N (DIN EN 12165-2011)  
 Фильтрующая сетка 5-3 — нержавеющая сталь AISI 316L (DIN EN 10088)  
 Позиции: 2-1, 4-2, 5-2, 5-4, 8, 9-2 — пластик ABS  
 Уплотнительные кольца — EPDM  
 Прокладка 1-4 — паронит  
 Стакан 6-2 — поликарбонат PC

Картридж защиты от гидроудара представляет собой цилиндр, разделенный поршнем на две камеры: закрытая воздушная камера выполняет функции демпфера, открытая камера присоединяется к корпусу фильтра.

Картридж редуктора давления имеет мембрану специальной формы, обеспечивающую точную регулировку давления.

#### 4. ПРИНЦИП РАБОТЫ

Неочищенная вода попадает в фильтр через входное отверстие и проходит через фильтрующую сетку (5-3) к выходному отверстию. При этом механические примеси размером больше 90 мкм задерживаются на внешней стороне сетки. Очищенная вода подается в систему трубопроводов.

Система очистки «TWIST TO CLEAN»: при вращении маховика (8), вращается и щетка (5-4) и соскабливает грязь, осевшую на внешней поверхности фильтрующей сетки (5-3).

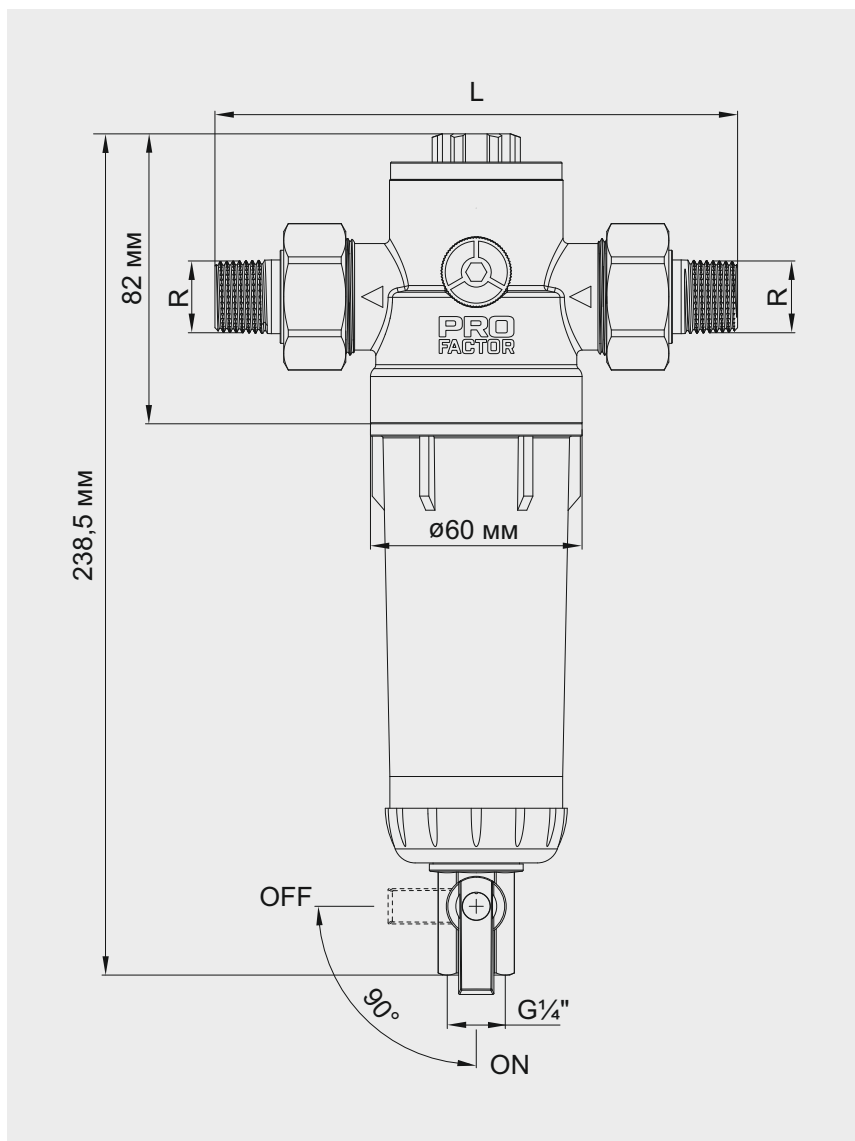
Картридж защиты от гидроудара фильтров моделей PF FS 878 и PF FS 881 поглощает ударную волну при перекрытии воды за счет воздуха и пружины, установленной за поршнем в демпфирующей камере.

Картридж регулятора давления также выполняет функцию защиты от гидроудара и позволяет настраивать давление на выходе

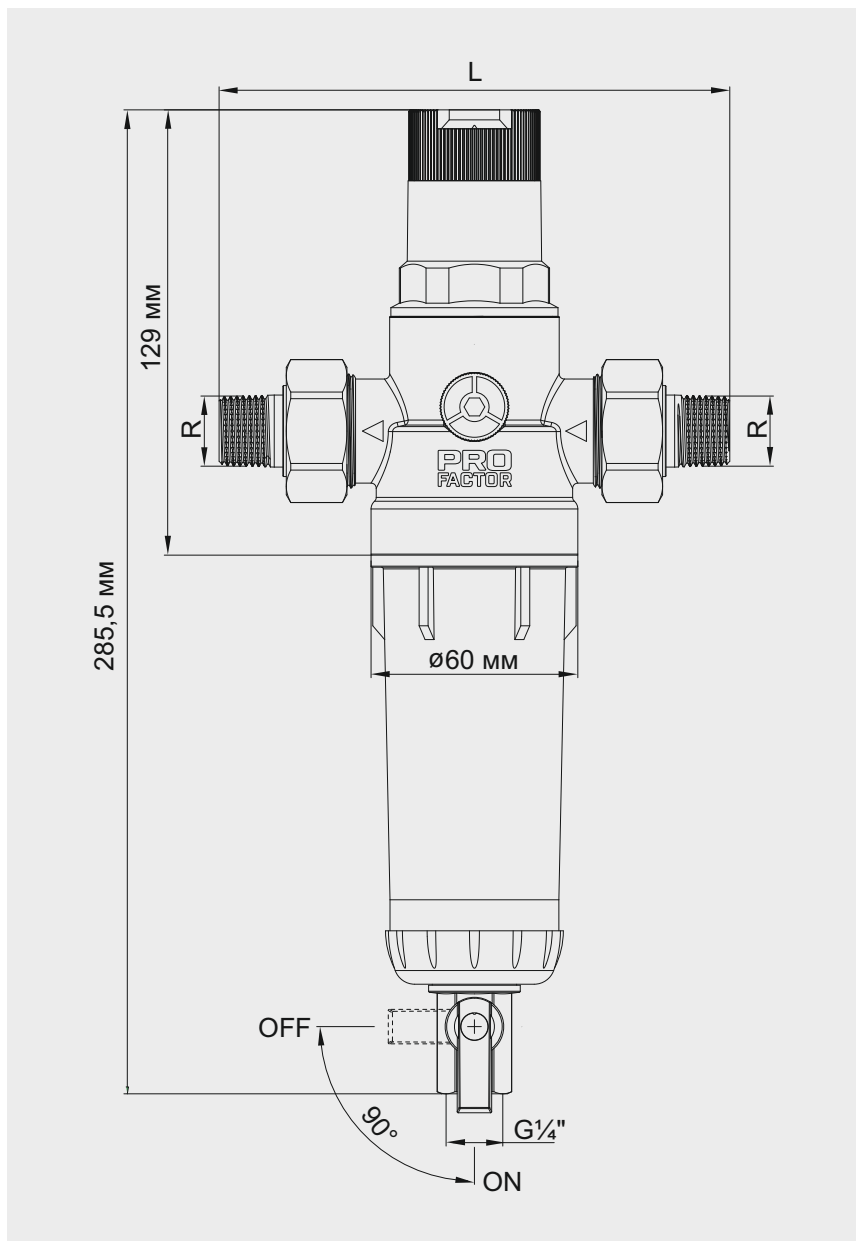
#### 5. ГАБАРИТНЫЕ РАЗМЕРЫ

PF FS 876	PF FS 877	PF FS 878	PF FS 879	PF FS 880	PF FS 881
R		L	R		L
½"		148 мм	½"		149 мм
¾"		160 мм	¾"		161 мм

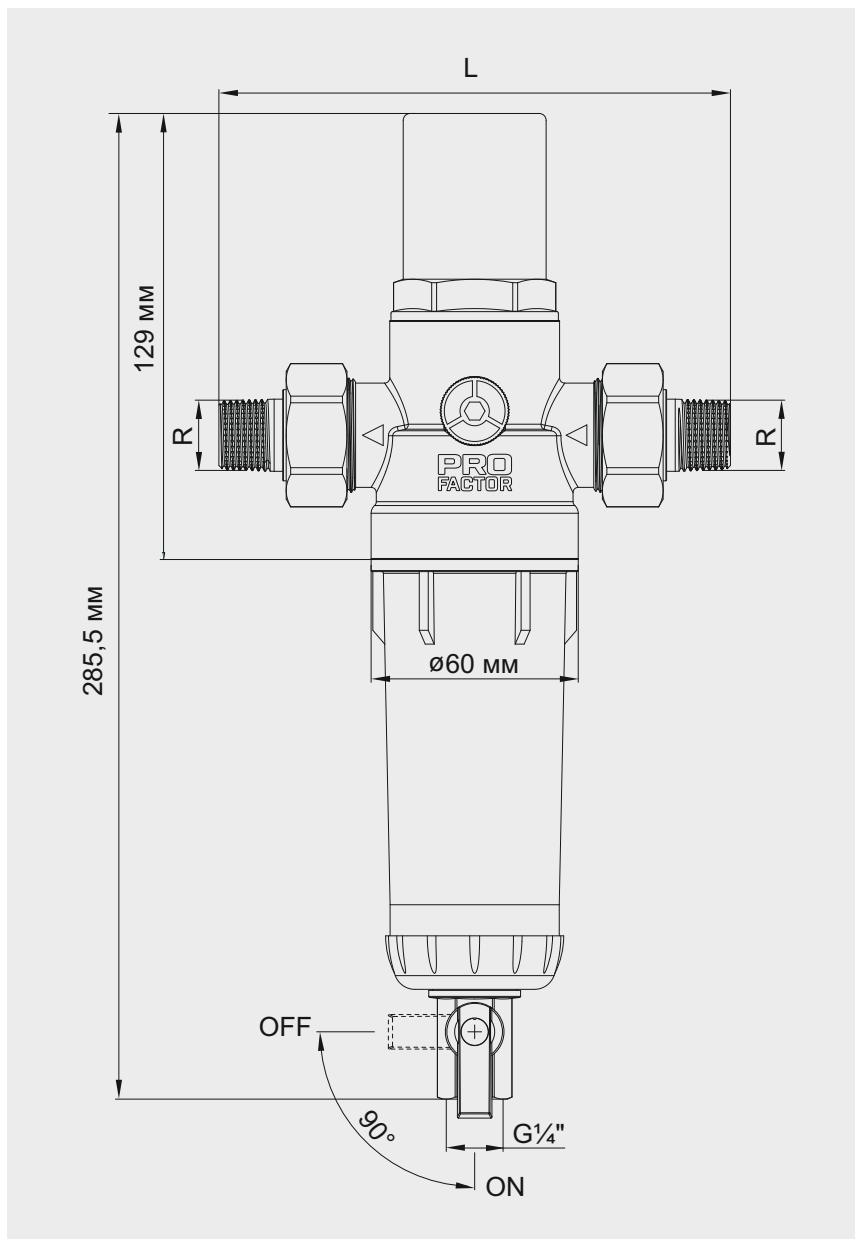
## Фильтр промывной PROFACOR® PF FS 876:



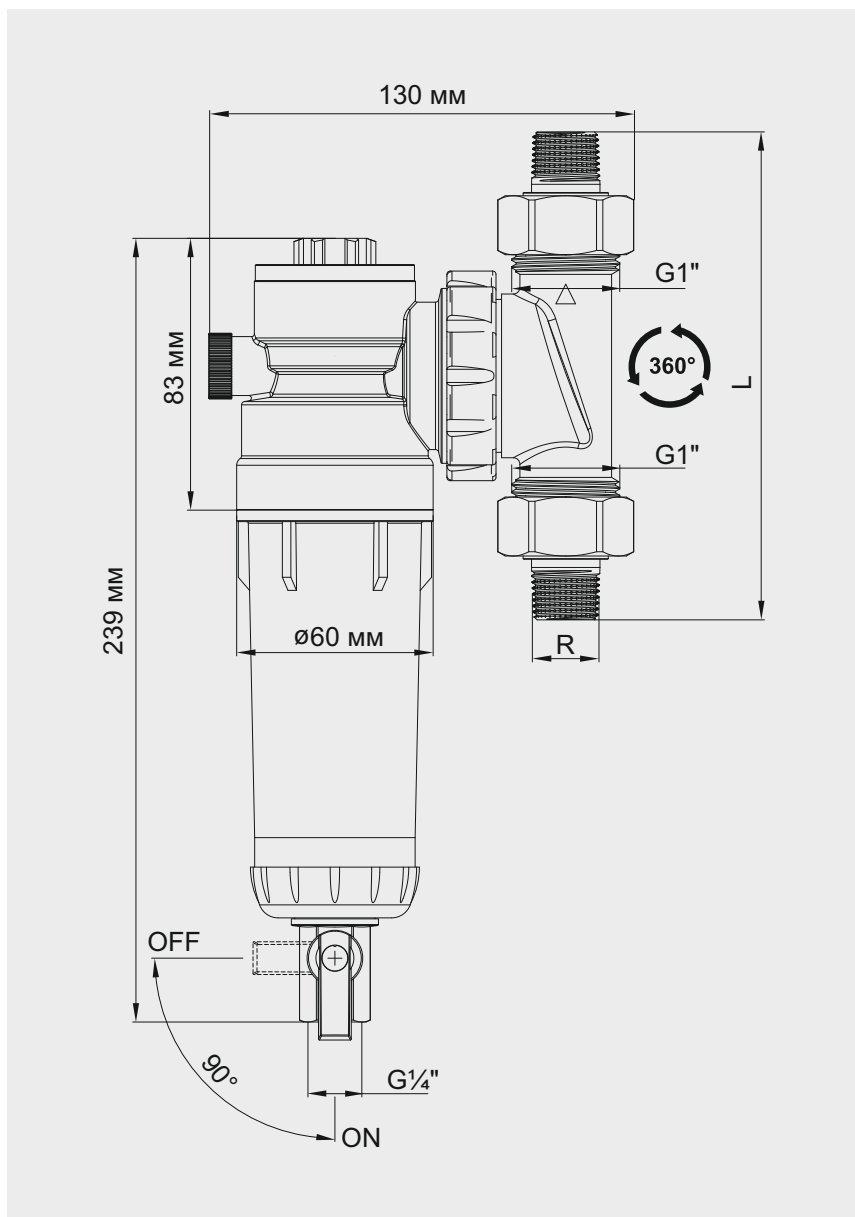
## Фильтр промывной с регулятором давления PROFACOR® PF FS 877:



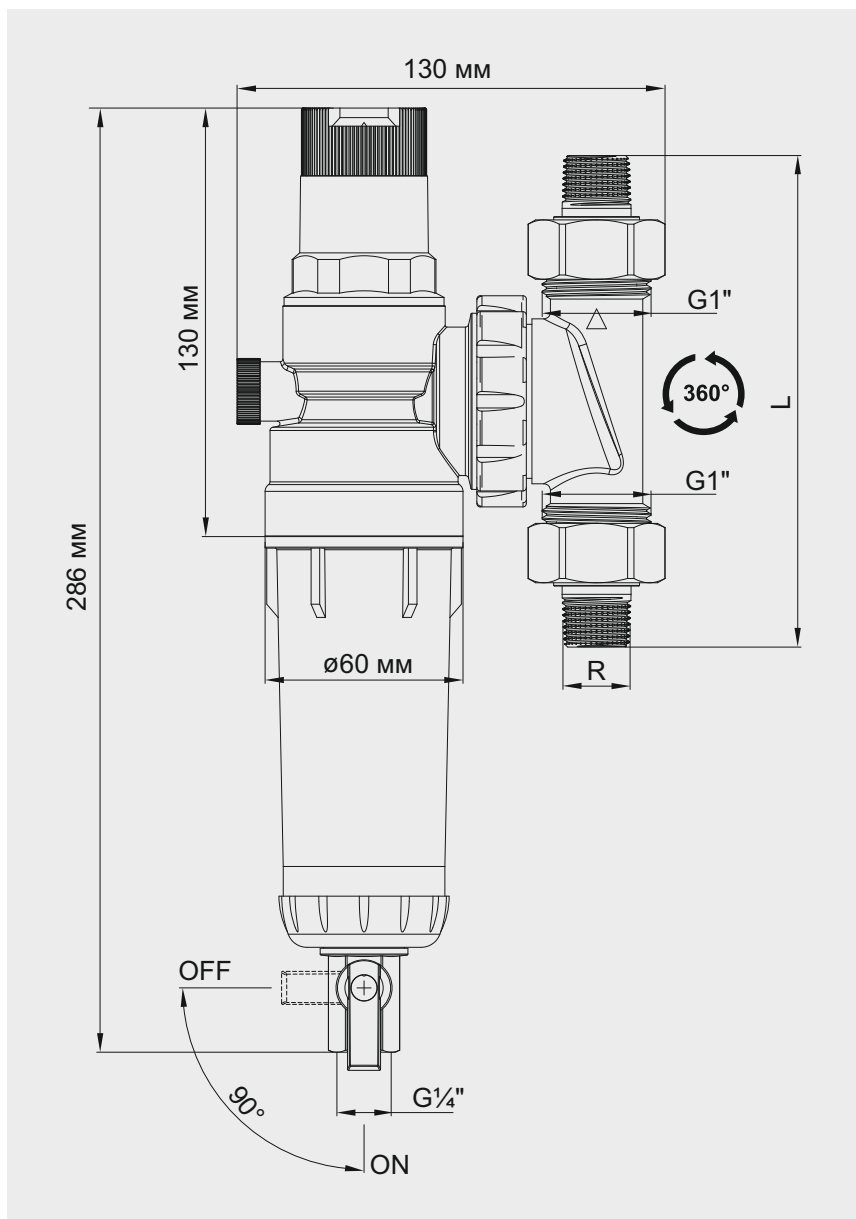
## Фильтр промывной с защитой от гидроудара PROFACTOR® PF FS 878:



Фильтр промывной с возможностью монтажа на трубопровод под любым углом  
PROFACTOR® PF FS 879:

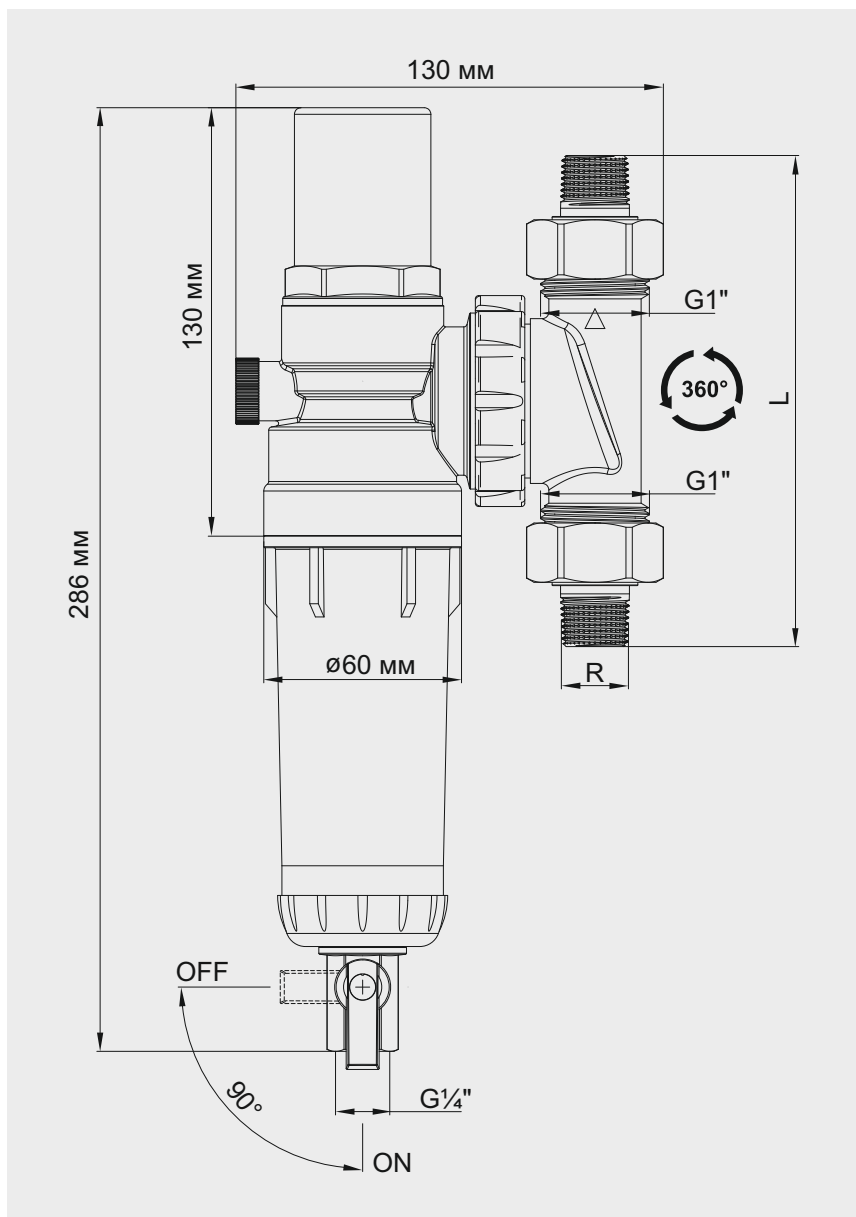


Фильтр промывной с регулятором давления и возможностью монтажа на трубопровод под любым углом PROFACTOR® PF FS 880:





Фильтр промывной с защитой от гидроудара и возможностью монтажа на трубопровод под любым углом PROFACTOR® PF FS 881:



## 6. УКАЗАНИЯ ПО МОНТАЖУ

Фильтры PROFACTOR® моделей PF FS 876, PF FS 877, PF FS 878 должны устанавливаться только на горизонтальном участке трубопровода в вертикальном положении с направленным к низу стаканом таким образом, чтобы стрелка на корпусе совпадала с направлением потока фильтруемой воды. Если требуется установка фильтра на вертикальном или расположенном под углом участке трубы, то следует использовать фильтры PROFACTOR® с поворотным механизмом PF FS 879, PF FS 880, PF FS 881, при этом так же необходимо следить за тем, чтобы стакан (6-2) фильтра располагался вертикально и был направлен вниз, а стрелка на корпусе совпадала с направлением потока.

Устанавливайте фильтр PROFACTOR® в отапливаемом помещении, в легкодоступных местах для обеспечения считывания показаний манометра и ремонта.

Фильтр PROFACTOR® не должен испытывать нагрузок от трубопровода (изгиб, сжатие, растяжение, кручение, перекосы, вибрация, несоосность патрубков, неравномерность затяжки крепежа). При необходимости должны быть предусмотрены опоры или компенсаторы, снижающие нагрузку на фильтр от трубопровода (ГОСТ Р 53672-2009). Несосоосность соединяемых трубопроводов не должна превышать 3 мм при длине до 1 м плюс 1 мм на каждый последующий метр (СНиП 3.05.01-85, п.2.8).

Перед монтажом рекомендуется промыть трубопровод. Рекомендуется установка ручных перекрывающих вентилях для проведения планового ремонта на отрезке трубопровода, где установлен фильтр.

Резьбовые соединения должны производиться с использованием в качестве подмоточного уплотнительного материала ФУМ-ленты (фторопластовый уплотнительный материал), полиамидной нити или льна.

Проверьте правильность монтажа. Закройте промывной клапан, затем откройте перекрывающие вентили, откройте ближайший водопроводный кран и слейте первую вытекающую воду. Проверьте фильтр на герметичность.

## 7. УКАЗАНИЯ ПО ЭКСПЛУАТАЦИИ И ТЕХНИЧЕСКОМУ ОБСЛУЖИВАНИЮ

Фильтр PROFACTOR® не должен подвергаться воздействию прямого солнечного излучения, УФ облучения, источников тепла свыше 65°C, паров растворителей, мазута, мощных щелочных растворов, химических веществ любого вида. Не допускайте попадания масел и жиров на пластмассовые детали фильтра.

Фильтр должен эксплуатироваться без превышения давления и температуры, приведённых в таблице технических характеристик. О необходимости прочистки фильтрующего элемента может свидетельствовать заметное падение давления на фильтре, которое определяется по показаниям манометра.

Промывные фильтры PROFACTOR® снабжены ручной системой очистки «TWIST TO CLEAN», которая позволяет очищать фильтрующую сетку, не вынимая ее и не перекрывая воду в системе. Для этого просто покрутите маховик (8) туда/обратно.

Если же таким способом очистить фильтрующую сетку не удастся, то ее необходимо извлечь. Для этого: закройте запорные краны до и после фильтра, поставьте под фильтр емкость для воды, откройте сливной кран (9-3) и спустите воду. Затем откройте стакан (6-2) с помощью ключа (11) и извлеките фильтрующий картридж (5), снимите щетку (5-4), а затем и фильтрующую сетку (5-3). Прочистите или замените сетку и установите обратно на картридж (5-2).

**ВНИМАНИЕ:** для чистки фильтрующего элемента не используйте растворители или детергенты, в том числе кислотосодержащие моющие средства.

Затем установите обратно щетку (5-4), установите фильтрующий картридж обратно в стакан (6-2) и вкрутите его в корпус (3) с помощью ключа (11). Закройте сливной кран и откройте запорные краны до и после фильтра. Сбросьте воздух из трубопровода с помощью ближайшего водоразборного крана и спустите первую вытекающую воду. Проверьте фильтр на герметичность.

**ВНИМАНИЕ:** запрещается присоединение промывного клапана к канализационной сети без разрыва струи, т.к. засор или переполнение канализационной сети может привести к попаданию сточных вод в водопровод.

В соответствии с нормами DIN 1988-2011, часть 8, рекомендуется 1 раз в 2 месяца визуально проверять герметичность и степень загрязнения фильтра и промывать его. Рекомендуется производить замену фильтрующего элемента не реже 1 раза в 6 месяцев, а также быстроизнашиваемых деталей – уплотнителей — 1 раз в 3 года.

Картридж регулятора давления у фильтров PROFACTOR® моделей PF FS 877 и PF FS 880 позволяет установить выходное давление в диапазоне от 0 до 9 бар. Для этого просто вращайте диск совмещая указатель с нужным значением.

Изделие, описанное в настоящем техническом паспорте представляет собой технически сложное устройство которое должно устанавливаться специалистом, имеющим соответствующую квалификацию и опыт работ с данным оборудованием.

Монтаж и запуск в эксплуатацию должен быть осуществлен авторизованной и сертифицированной компанией.

Компания Profactor Armaturen GmbH оставляет за собой право вносить изменения в конструкцию устройства, которые не влияют на технические характеристики устройства, а также на его функциональные особенности.

