



PROFACTOR[®]
DER DEUTSCHE QUALITÄTSSTANDARD

RU

ТЕХНИЧЕСКИЙ ПАСПОРТ ИЗДЕЛИЯ



АРТИКУЛ

PF CV 240
PF CV 240P
PF CV 241
PF CV 241P
PF CV 242
PF CV 242FM
PF CV 243
PF CV 244
PF CV 245

**КЛАПАН ОБРАТНЫЙ
ПРУЖИННЫЙ ОСЕВОЙ**

1. НАЗНАЧЕНИЕ И ОБЛАСТЬ ПРИМЕНЕНИЯ

Обратный клапан — вид защитной трубопроводной арматуры, который не допускает изменения направления потока среды в системе. Такие клапаны пропускают среду в одном направлении и предотвращают ее движение в противоположном, действуя при этом автоматически.

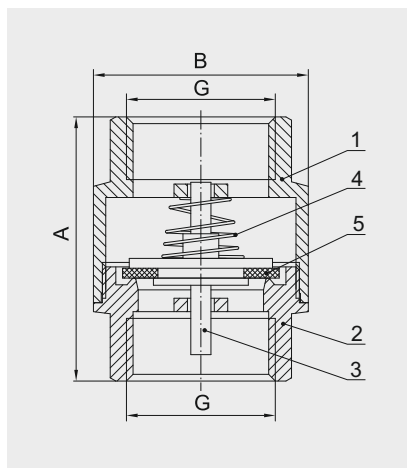
Обратные клапаны необходимо устанавливать там, где трубопровод или установленное на нем оборудование должны быть защищены от обратного давления и прототока. Данный обратный клапан предназначен для домашнего водоснабжения, отопления, установок кондиционирования, систем сжатого воздуха.

2. ТЕХНИЧЕСКИЕ ХАРАКТЕРИСТИКИ

Артикул	PV CV	240	240P	241	241P	242	242FM	243	244	245
Номинальный размер	DN	15		20		25		32	40	50
	G	½"		¾"		1"		1¼"	1½"	2"
Максимальное рабочее давление	бар	25	12	25	12	25		18		
Минимальная температура рабочей среды	°C	- 20								
Максимальная температура рабочей среды	°C	100	80	100	80	100				
Пропускная способность Kv при Δp=1 бар	м³/час	4,1	4,2	7,0	7,7	11,3	7,9	16,3	23,8	39,0
Монтажная длина A	мм	45		51		54	65	57,5	68,5	72,5
Диаметр B	мм	33,5		42,5		48,5		58,5	69,5	82
Вес	г	138	122	210	190	280	301	430	680	970
Средний срок службы	лет	15								

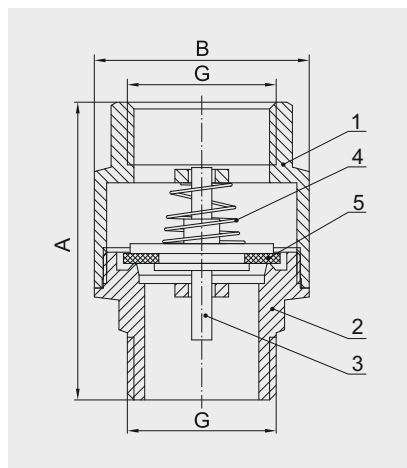
3. КОНСТРУКЦИЯ

PF CV 240 – 245; 240P, 241P



- 1 – корпус
- 2 – муфта с седлом
- 3 – запирающий шток с диском

PF CV 242FM



- 4 – пружина
- 5 – кольцо уплотнительное

Конструкция клапана обеспечивает низкие потери давления, бесшумную работу и превосходную герметичность в любом состоянии. Клапан гарантирует отсутствие протечки в закрытом состоянии. Плотность закрытия клапана соответствует DIN 3230-4-1977.

Присоединительная резьба: трубная цилиндрическая, соответствует ISO 228-1 и DIN 259.

4. МАТЕРИАЛЫ

PF CV 240, PF CV 241, PF CV 242, PF CV 242FM, PF CV 243, PF CV 244, PF CV 245:

Корпус (1), муфта (2), шток (3) — латунь CW617N (DIN EN 12165)

Пружина (4) — сталь нержавеющая AISI 304 (DIN EN 10088)

Уплотнительное кольцо (5) — износостойкий каучук NBR

PF CV 240P, PF CV 241P:

Корпус (1), муфта (2) — латунь CW617N (DIN EN 12165)

Шток (3) — пластик ABS

Пружина (4) — сталь нержавеющая AISI 304 (DIN EN 10088)

Уплотнительное кольцо (5) — износостойкий каучук NBR

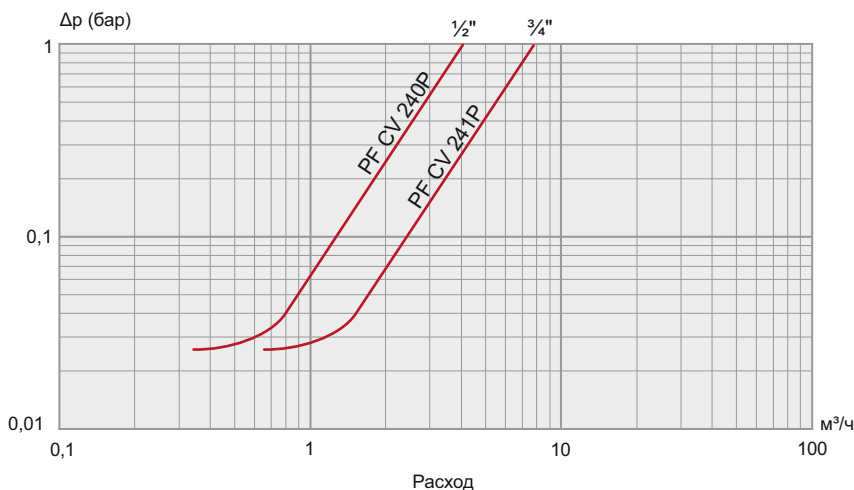
5. ПРИНЦИП РАБОТЫ

При наличии потока перемещаемой по трубопроводу среды она давит на диск запирающего штока, преодолевая сопротивление пружины и, тем самым, открывает клапан. Шток выдвигается из седла муфты больше или меньше в зависимости от величины расхода через клапан. Если расход снизится до нуля, то пружина вдавливает диск запирающего штока обратно в седло, закрывая клапан.

6. ГИДРАВЛИЧЕСКИЕ ХАРАКТЕРИСТИКИ

График потери давления:

Обратный клапан с пластиковым штоком:



Обратный клапан с латунным штоком:

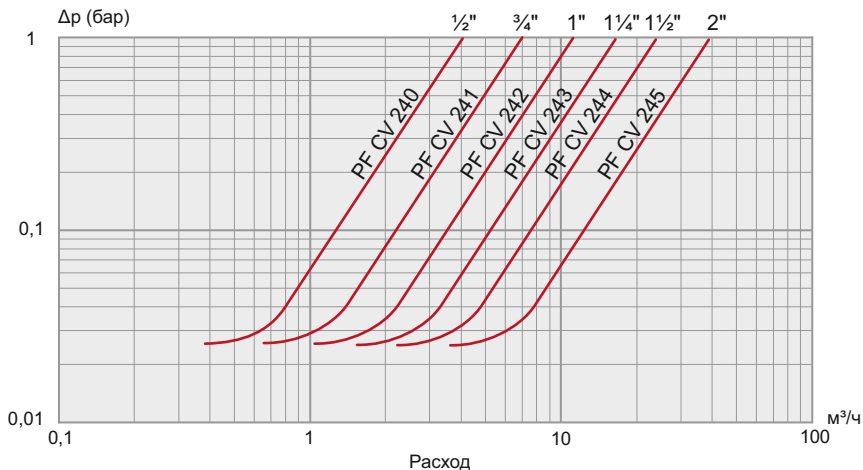
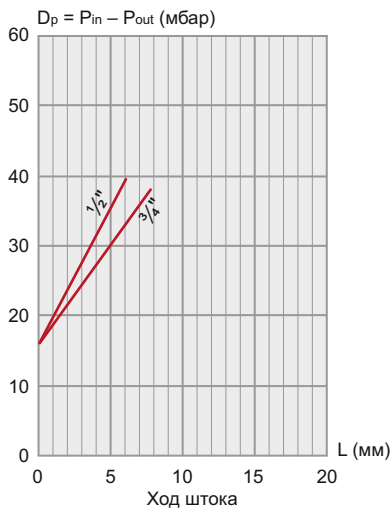
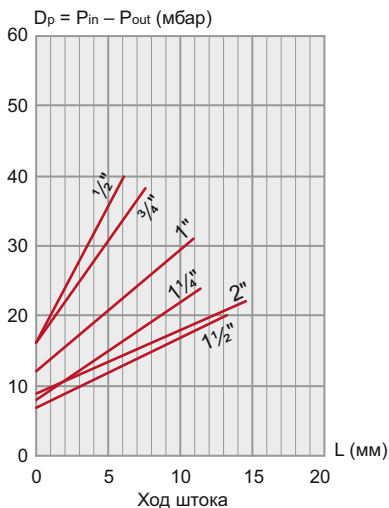


График минимального давления открытия клапана:

Обратный клапан с пластиковым штоком:



Обратный клапан с латунным штоком:



7. УКАЗАНИЕ ПО МОНТАЖУ

По части требований безопасности труда клапан соответствует ГОСТ 12.2.003-91 и ГОСТ Р 53672-2009. Опасных и вредных производственных факторов не создает. Клапан поставляется потребителю полностью готовым к работе и не требует дополнительной регулировки.

Перед установкой клапана трубопровод должен быть очищен от окалины и ржавчины. Системы отопления, теплоснабжения, внутреннего холодного и горячего водоснабжения, трубопроводы котельных по окончании их монтажа должны быть промыты водой до выхода ее без механических взвесей (СНиП 03.05.01-85).

Обратный клапан может быть установлен в любом положении, но при этом стрелка на корпусе должна совпадать с направлением потока рабочей среды. Клапан не должен испытывать нагрузок от трубопровода (изгиб, сжатие, растяжение, кручение, перекосы, вибрация, несоосность патрубков, неравномерность затяжки крепежа). При необходимости должны быть предусмотрены опоры или компенсаторы, снижающие нагрузку на клапан от трубопровода (ГОСТ Р 53672-2009). Несосоосность соединяемых трубопроводов не должна превышать 3 мм при длине до 1 м плюс 1 мм на каждый последующий метр (СНиП 3.05.01-85, п.2.8).

Рекомендуется установка ручных перекрывающих вентилях для проведения планового ремонта на отрезке трубопровода, где установлен обратный клапан. Открывать вентили следует медленно, чтобы избежать возможных гидравлических ударов и резкого повышения давления в системе.

Клапан должен быть надежно закреплен на трубопроводе, подтекание рабочей жидкости по резьбовой части не допустимо. Резьбовые соединения должны производиться с использованием в качестве подмоточного уплотнительного материала ФУМ-ленты (PTFE — политетрафторэтилен, фторопластовый уплотнительный материал), полиамидной нити с силиконом или льна. При этом необходимо следить, чтобы излишки этого материала не попадали на седло клапана. Это может привести к утрате клапаном работоспособности.

Проверьте правильность монтажа. После монтажа следует провести манометрическое испытание герметичности системы (СНиП 3.05.01-85, п.4.1). Данное испытание позволяет обезопасить систему от протечек и ущерба, связанного с ними.

При использовании обратного клапана в системах перемещения среды с высоким содержанием механических примесей, следует перед клапаном установить фильтр механической очистки, т.к. механические частицы могут ограничить запирающую способность клапана и нарушить его герметичность. Может потребоваться демонтировать и «продуть» клапан для удаления механических загрязнений. После установки рекомендуется открыть все водоразборные краны для удаления воздуха из клапана и его промывки.

8. УКАЗАНИЕ ПО ЭКСПЛУАТАЦИИ И ТЕХНИЧЕСКОМУ ОБСЛУЖИВАНИЮ

Обратный клапан должен эксплуатироваться без превышения давления и температуры, приведённых в таблице технических характеристик. Если давление в системе может подниматься выше предельного давления для обратного клапана, убедитесь в наличии предохранительного устройства. Установка и демонтаж изделия, а также любые операции по ремонту или регулировке должны производиться при отсутствии давления в системе. Дайте оборудованию остыть до температуры окружающего воздуха. Обратные клапаны не должны использоваться при резких и частых пульсациях потока среды, например, за поршневыми компрессорами.

Изделие, описанное в настоящем техническом паспорте представляет собой технически сложное устройство которое должно устанавливаться специалистом, имеющим соответствующую квалификацию и опыт работ с данным оборудованием.

Монтаж и запуск в эксплуатацию должен быть осуществлен авторизованной и сертифицированной компанией.

Компания Profactor Armaturen GmbH оставляет за собой право вносить изменения в конструкцию устройства, которые не влияют на технические характеристики устройства, а также на его функциональные особенности.

