



PROFACTOR[®]
DER DEUTSCHE QUALITÄTSSTANDARD

ТЕХНИЧЕСКИЙ ПАСПОРТ ИЗДЕЛИЯ



КЛАПАНЫ РАДИАТОРНЫЕ НАСТРОЕЧНЫЕ

Артикулы: PF RVS 376, PF RVS 377, PF RVA 378, PF RVA 379

Profactor Armaturen GmbH
Adolf-Kolping-Str. 16, 80336 München, Germany, Telefon: +49 89 21546092
E-mail: info@pf-armaturen.de, www.profactor.de



1. Назначение и область применения

Настроечные радиаторные клапаны предназначены для плавного регулирования расхода теплоносителя в однотрубных и двухтрубных системах отопления. Совместно с термостатическими клапанами на подачу (PF RVT 380–383) они применяются для регулирования прохождения теплоносителя через радиаторы и являются клапанами на обратную подводку.

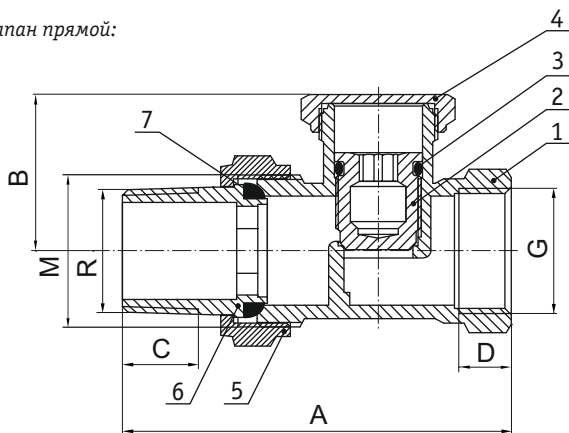
Клапаны устанавливаются на выходе теплоносителя из радиатора и используются для первичной балансировки системы отопления. Любой из клапанов является запорным, поэтому радиатор легко может быть отсечён от системы благодаря наличию разъёмного соединения клапана и демонтирован для проведения профилактических и ремонтных работ. Изделия соответствуют требованиям ГОСТ 12.2.063, ГОСТ 9544, ГОСТ 5761.

2. Технические характеристики

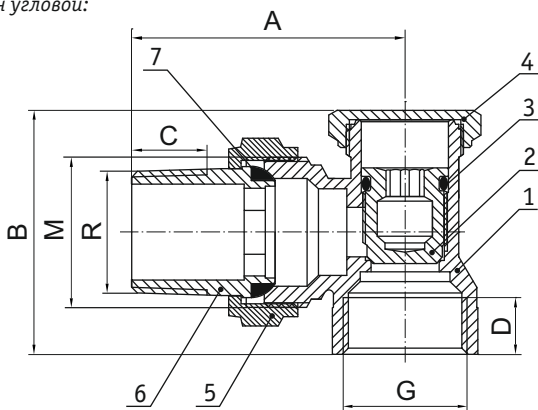
Артикул	PF	RVS 376	RVS 377	RVA 378	RVA 379
Тип клапана	Прямой			Угловой	
Номинальный размер	DN	15	20	15	20
	G/R	½"	¾"	½"	¾"
Резьба для присоединения полусгона	M	M26x1,5	M32x1,5	M26x1,5	M32x1,5
Максимальное рабочее давление	бар	10			
Минимальная температура рабочей среды	°C	– 20			
Максимальная температура рабочей среды	°C	120			
A	мм	66	82	48,5	58
B	мм	25	33	40	52
C	мм	15,5	16	15,5	16
D	мм	8	11	8	12
Вес	г	165	318	152	298
Средний срок службы	лет	30			

3. Конструкция и применяемые материалы

Клапан прямой:



Клапан угловой:



Поз.	Наименование	Материал	Стандарт (марка)
1	Корпус	Латунь CW617N	DIN EN 12165
2	Регулировочный конус	Латунь CW614N	DIN EN 12165
3	Уплотнительное кольцо	EPDM	DIN ISO 3601
4	Заглушка	Латунь CW614N	DIN EN 12165
5	Накидная гайка	Латунь CW617N	DIN EN 12165
6	Полусгон	Латунь CW617N	DIN EN 12165
7	Уплотнитель полусгона	Синтетический каучук	EPDM 75

Компания Profactor Armaturen оставляет за собой право внесения в конструкцию изменений, не приводящих к ухудшению технических параметров изделия.

4. Принцип работы

Принцип действия радиаторного настроечного клапана основан на перекрытии потока с помощью запорного элемента конусного типа (регулировочного конуса).

В корпусе клапана предусмотрена внутренняя резьба, по которой регулировочный конус перемещается из крайнего верхнего положения (клапан открыт) в крайнее нижнее (клапан закрыт). В крайнем нижнем положении регулировочный конус плотно садится на латунную поверхность внутри корпуса клапана, закрывая пропускное отверстие.

Герметичное перекрытие потока происходит по типу «металл-металл» и достигается высокоточной обработкой регулировочного конуса и посадочной поверхности в корпусе.

5. Указание по монтажу

Клапан поставляется потребителю полностью подготовленным к работе и не требует дополнительной сборки. Перед установкой клапана трубопровод должен быть очищен от окалины и ржавчины. системы отопления, теплоснабжения, внутреннего холодного и горячего водоснабжения, трубопроводы котельных по окончании их монтажа должны быть промыты водой до выхода её без механических взвесей (СНиП 03.05.01).

Клапан не должен испытывать нагрузок от трубопровода (изгиб, сжатие, растяжение, кручение, перекосы, вибрация, несоосность патрубков, неравномерность затяжки крепежа).

При необходимости должны быть предусмотрены опоры или компенсаторы, снижающие нагрузку на клапан от трубопровода (ГОСТ 12.2.063-81). Допустимый изгибающий момент для $\frac{1}{2}$ " не должен превышать 120 Нм, для $\frac{3}{4}$ " — не более 180 Нм (ГОСТ 30815, п.8.4.3).

Клапан должен быть надежно закреплён на трубопроводе, подтекание рабочей жидкости по резьбовой части не допускается. Согласно пункту 4.1 СНИП 3.05.01-85 «Внутренние санитарно-технические системы» после монтажа обязательно проводится манометрическое испытание герметичности системы и оформляется в соответствии с Приложением №3 к СНИПу. Данное испытание позволяет обезопасить от протечек и ущерба, связанного с ними.

В случае использования клапана в системах центрального отопления, с высоким содержанием механических примесей в теплоносителе, установка дополнительного фильтрующего оборудования на входе является обязательным.

Согласно пункту 4.1 СНИП 3.05.01-85 «Внутренние санитарно-технические системы» после установки оборудования обязательно проводится индивидуальное испытание и оформляется «Акт индивидуального испытания оборудования» (в соответствии с Приложением №1 к СНИПу, которое содержит информацию о проведении обкатки и соблюдении требований по сборке и монтажу изделия).

Клапан может устанавливаться в любом положении. При монтаже клапана первым присоединяется полусгон с накидной гайкой. Необходимо проверить целостность его кольцевого уплотнителя.

Специального инструмента для монтажа клапана на трубопроводы, а также для его демонтажа, не требуются, за исключением монтажа полусгона.

Монтаж полусгона осуществляется шестигранным ключом 13 мм (для DN15) и 16 мм (для DN20). Накидную гайку полусгона после затяжки вручную следует повернуть ключом не более, чем на пол-оборота.

6. Регулировка настроечного клапана

1. Открутите заглушку (4)
2. Закрутите регулировочный конус (2) по часовой стрелке до упора шестигранным ключом 8 мм
3. Открутите конус обратно на требуемую величину потока согласно приведённой ниже таблице
4. Закрутите заглушку на место

T	PF RVS 376	PF RVS 377	PF RVA 378	PF RVA 379
	Kvs			
1	0,55	0,74	0,29	0,56
2	0,91	1,49	0,50	1,10
3	1,25	1,90	0,80	1,70
4	1,40	2,37	1,20	2,30
5	1,60	2,70	1,55	2,90
6	1,70	3,00	1,90	3,50
MAX	1,80	3,00	2,20	4,20

1 T = 1 оборот ключа

1 T = 1 мм

7. Меры безопасности при работе с изделием

Установка и демонтаж изделия, а также любые операции по ремонту или регулировке должны производиться при отсутствии давления в системе.

Клапан в части требований безопасности труда соответствует ГОСТ 12.3.001-85 и ГОСТ 12.2.063-81, опасных и вредных производственных факторов не создаёт. Во избежание деформации и повреждения изделия, а также нарушения технических характеристик клапана, категорически запрещается использовать ненадлежащие инструмент и монтажное оборудование.

8. Условия хранения и транспортирования

Данные изделия должны храниться в упаковке предприятия-изготовителя по условиям хранения 2 и транспортироваться по условиям хранения 5 по ГОСТ 15150 разд.10.

9. Гарантия изготовителя

Изготовитель гарантирует соответствие клапанов радиаторных настроечных PROFACTOR® техническим параметрам и требованиям безопасности при условии соблюдения потребителями правил использования, хранения, монтажа и эксплуатации.

Гарантия распространяется на все дефекты, возникшие по вине завода-изготовителя.

Для дилеров — по вопросам гарантийного ремонта, рекламаций и претензий к качеству изделий обращаться в представительство компании Profactor Armaturen GmbH.

Адрес электронной почты: info@pf-armaturen.de



Произведено по заказу Profactor Armaturen GmbH компанией East Way Income LTD., Unit 702, 7/F, Bangkok Bank Building No.18 Bonham Strand West, Hong Kong. Tel.: (852) 2201 1032, Fax: (852) 3105 0902. E-mail: profactor@eastwayincome.com

ГАРАНТИЙНЫЙ ТАЛОН №

Warranty card No.

Наименование товара:

Name of the product

Артикул, типоразмер:

Article, size

Количество:

Quantity

Название и адрес торгующей организации:

Seller name and address

Дата продажи:

Date of purchase

Подпись продавца:

Seller signature

Штамп или печать

торгующей

организации:

Seller stamp

С условиями гарантии согласен (ФИО):

I agree with the warranty terms

Подпись покупателя:

Buyer signature

Гарантийный срок — 2 года с даты продажи конечному потребителю.

2 years warranty period.

При предъявлении претензии к качеству товара покупатель предоставляет следующие документы:

1. Заявление, в котором указываются:
 - название организации или Ф.И.О. покупателя, фактический адрес и контактные телефоны
 - название и адрес организации, производившей монтаж
 - основные параметры системы, в которой использовалось изделие
 - краткое описание дефекта
2. Документ, подтверждающий покупку изделия (накладная, тов. чек)
3. Данный гарантийный талон

In case of any claims to the product quantity the following documents should be submitted:

1. Application with customer and product details:
 - Name of the customer, actual address and phone number
 - Article of the product
 - Reason for the claim
 - Plumbing system where installed (name, address, phone number)
2. Invoice copy and receipt
3. Warranty card

Отметка о возврате или обмене товара:

Return/exchange comments

Дата:

Date

Подпись:

Signature